

MODULE PRO FD

- kapasiteettia rehustamoon

Lisää
luotettavuutta.

Pidempi
käyttöikä.

Siistimpi
rehustamo.

FD625 6,25 m / 16,9 m³

FD750 7,5 m / 20 m³

FD1000 10 m / 27 m³



FEEDLINE e-Pro

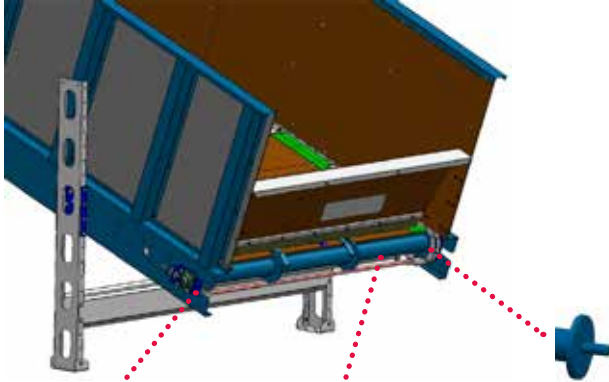
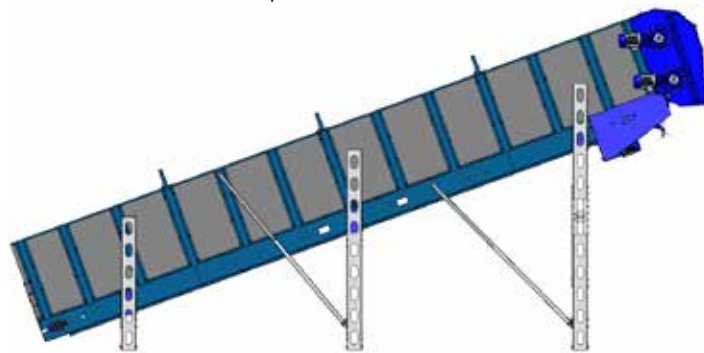
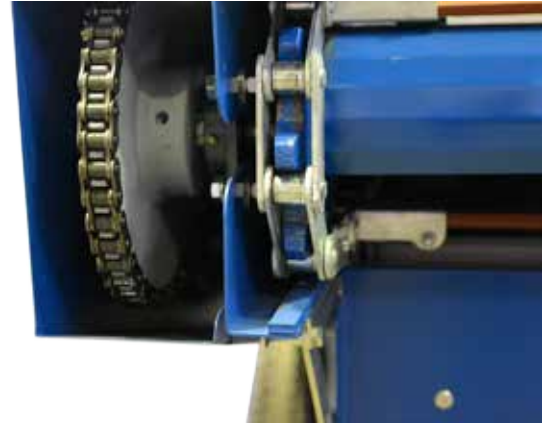
AUTOMAATTISET RUOKINTAJÄRJESTELMÄT.

Module Pro FD -täyttöpöytä

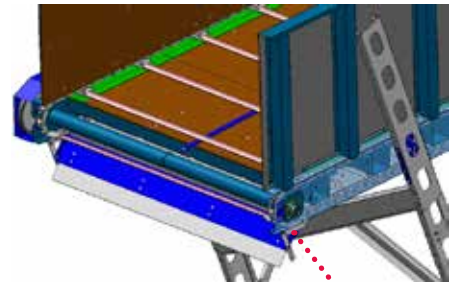
Uusi Module Pro -mallisto kattaa kokoluokan 17–27 m³. Pöytien pituudet 6,25 – 10 m. Module Pro on edeltäjänsä yksinkertaisempi ja sen käyttöikä on pidempi.

Module Pro FD pohjakuljettimen ketju on sinkittyä rullaketjua, joka on suojassa suljetussa ketjukanavassa. Rullaketjun hyviin ominaisuuksiin kuuluu sekin, että sitä voi peruuttaa rajattomasti, joten pöydän 100%:nen täyttö voidaan tehdä milloin tahansa.

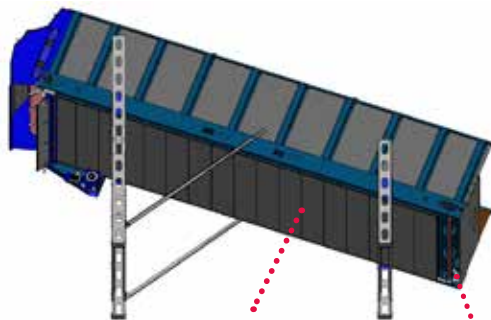
Pohjakuljettimen kolat kulkevat kierrätysmuovista tehtyjen liukujen päällä. Uuden täyttöpöydän pohjakuljetin on toteutettu kahdella ketjulla entisen neljän sijaan. Kahden ketjun ratkaisulla varmistetaan, että ketju kuormittuu tasaisesti ja toiminta on luotettavampi.



Itsekeskittävä laakerointi Vapaasti pyörivä akseli

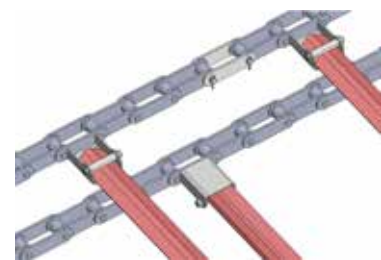


Itsepuhdistuvat vetopyörät



Suljettu pohja

Nesteen poisto



Rullaketju

Rehustamo pysyy puhtaana täyttöpöydän suljetun pohjarakenteen ansiosta, jolloin vesi ja puristeneste voidaan ohjata hallitusti yhteen kohtaan rehustamoa.

Pellon Silage Ripper -repijä

Y-teritetty repijä toimii parhaiten siilorehun ja esimerkiksi lisäkomponenttien kuten härkäpavun annostelussa. Silage Ripper toimii erittäin hyvin maissirehulla ja se purkaa alle 200 mm korrenpituudella olevat komponentit tarkasti.

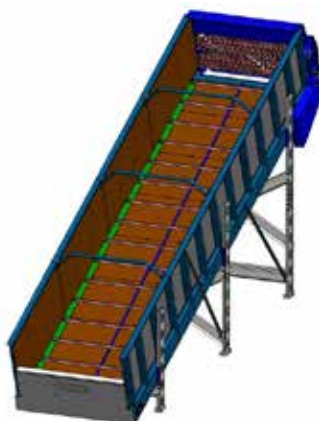
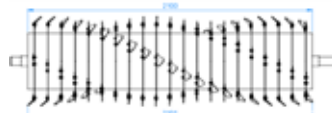
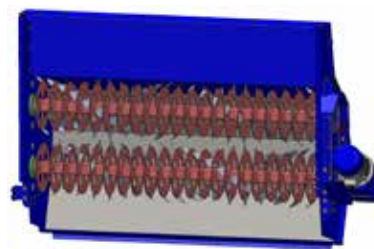
Pellon G-Pro2 ohjaus parantaa repijän tasaista annostelua säätämällä täyttöpöydän pohjakuljettimen nopeutta repijän kuormituksen mukaan.

Pellon Twin Ripper HD -repijä

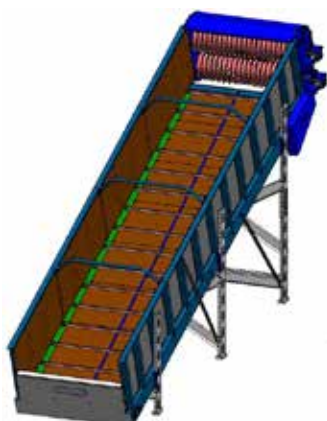
Twin Ripper HD on repijöistämme paras kaikkiin käyttötarkoituksiin.

Isorumpuinen ja Y-teritetty repijä toimii tehokkaasti kaikilla siilorehuilla ja myös puolitetuilla paaleilla. Repijärummuissa on omat taajuusmuuttajaohjatut suoravetoiset moottorit.

Pellon G-Pro2 ohjaus säätelee repijän annostelua muuttamalla täyttöpöydän pohjakuljettimen nopeutta molempien rumpujen kuormituksen mukaan.



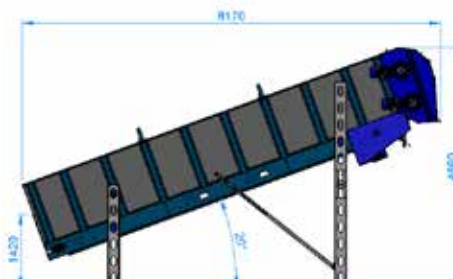
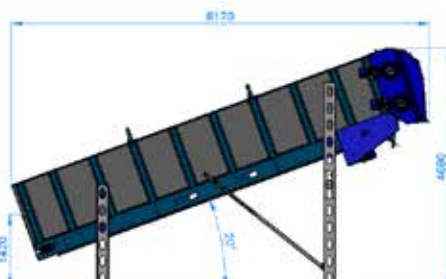
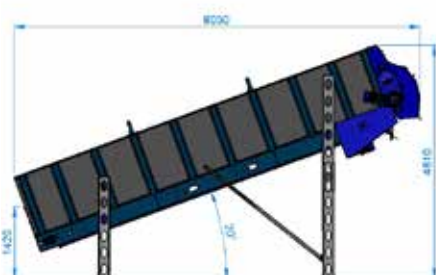
Silage Ripper



Twin Ripper

TEKNISET TIEDOT

	Pellon Module Pro FD		
Ohjaus	Pellon G-Pro2		
Tilavuus	16,9 m ³	20 m ³	27 m ³
Pituus	6250 mm	7500 mm	10000 mm
Leveys / Lastaus	2830 / 2135 mm		
	Silage Ripper	Twin Ripper	
Moottoriteho	4 kW	4 kW + 4 kW	
Terien lukumäärä	168 kpl	168 kpl	
Rummun halkaisija	425 mm	650 mm	





Myynnin yhteystiedot:



*Uusimaa, Salonseutu, Päijät-Häme,
Etelä-Karjala ja Ahvenanmaa:*

Tom Westerlund

p. 0500-714 642
tom.westerlund@pellon.fi



Etelä-Pohjanmaa:

Tapio Rinnekari

p. 044-7684 426
tapio.rinnekari@pellon.fi



Lounais-Suomi:

Mika Söderblom

p. 040-7045 668
mika.soderblom@pellon.fi



Keski-Suomi ja Etelä-Savo:

Janne Hyytiäinen

p.040-8377 864
janne.hyytiainen@pellon.fi



Lounais-Suomi, Satakunta-Pirkanmaa:

Jani Suoneva

p. 0500 788 896
jani.suoneva@pellon.fi



*Pohjois-Savo, Pohjois-Karjala, Kainuu
ja Kuopio:*

Mika Karjanlahti

p. 0500-265 947
mika.karjanlahti@pellon.fi



Länsirannikko:

Göran Nygård

p. 0500-265 946
goran.nygard@pellon.fi



*Kala- ja Pyhäjokilaakso, Oulun seutu
ja Pohjois-Suomi:*

Kalle Karhu

p. 0400-155 144
kalle.karhu@pellon.fi

Meidät löydät 24/7 netistä, verkkokaupasta, youtubesta, facebookista ja instagramista



www.pellon.fi



webshop.pellon.fi

