

PELLON

TEEMANA REMONTOINTI

TUOTEKUVASTO

2022-2023



Manure Master Rfit -
remonttikohteen lannanpoisto



Kauko-ohjattava Pellon
eNostoportti HD



Hoitoalueratkaisut



Täyttöpöydät



Sisällysluettelo



Kalusteet

Paalut ja kiinnikkeet	8
Väliaidat	10
Portit	11
Hoitoparret	11
Etuaidat	12
Makuuparret	13
Vasikkakarsinat	14
Juomakupit ja -altaat	15

Ruokinta

G-Pro2 ohjausjärjestelmä	16
Sekoituslaitteet	20
Kuljettimet	21
Täyttölaitteet	22
Myllyt	23
Ruokintarobotit	25

Ilmastointi

Puhaltimet	26
Tuloilmaventtiilit ja poistoyksiköt	27
Navettasäätimet	28
Painovoimainen ilmanvaihto	30
Navettavalot	31

Vasikanjuotto

Urban MilkShuttle ja Alma Pro	32
Urban vasikkahäkit ja -suojat	36
Orvalex	37

Matot

Kraiburg matot	37
----------------------	----

Lannanpoisto

Manure Master	42
Perinteiset vaijeriraapat	43
Lantapuristimet	44

Maidonkäsittely

Fullwood JOZ lypsyrobotti	45
SAC Apollo	46
Hanskamp rehukioskit	48
Serap tilasäiliöt	50
Pesuaineet	50



Kehittyvä tila ei sammaloidu

Viime vuosien aikana nautakarjataloudessa, sekä maito että lihatiloilla, tuotannon laajentaminen on ollut yleisesti käytetty keino kehittää tilan tuotantoa. Kannattaa kuitenkin muistaa, että se ei suinkaan ole ainoa tapa yritystoiminnan kehittämiseen. Järkevimmät kehitystavat ovat tietysti sidoksissa yrityksen tavoitteisiin, mutta mikäli pyritään parantamaan esimerkiksi kannattavuutta kuvaavia tunnuslukuja, löytyy vaikuttavia kehityskohteita muustakin kuin tuotannon määrän kasvattamisesta. Yleensä parannettavaa löytyy myös tuotantorakennusten sisältä. On järkevää kyseenalaistaa, ovatko käytössä olevat menetelmät myös parhaita mahdollisia. Usein suhteellisen pienillä parannuksilla eläinten olosuhteisiin, työskentelytapoihin tai tuotantotekniikkaan, saadaan aikaan tavoitteita tukevia tuloksia. Työaika lyhenee, energialasku pienenee, keskipoikimakerta nousee, reuhävikki alenee jne. Meneillään oleva rahoituskausi tukee tuotantoaan kehittävien tilojen toimintaa. Hyödynnä tämä mahdollisuus!

Terveisin,
Magnus Rex



Myyntijohtaja
Pellon Group Oy



HUOMIO KARJAN KESTÄVYYTEEN

Lypsylehmien kestävyuden parantaminen ja poikimakertojen lisääminen ovat keskeisiä kehityskohteita monella tilalla. Ne vaikuttavat suoraan tilan kustannuksiin (usein myös keskituotokseen) ja sitä kautta kannattavuuteen. Myös pihaton teknisillä ratkaisulla voi parantaa lehmien kestävyttä – rauhallinen ruokailutapahtuma, puhtaat lantakäytävät, hyvä ilmanlaatu ja siistit makuualueet esimerkkeinä. Olemme merkanneet karjan kestävyttä parantavat ratkaisut omalla logollaan kuvaston sivuille, jotta tämä tärkeä aihe on helppo ottaa huomioon.



Kestävä karja



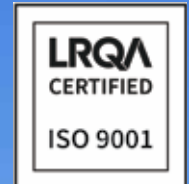
Miten vastuullisuus näkyy 55 -vuotiaan Pellon Group Oy:n toiminnassa?

Vastuu ympäristöstä

- Suurin osa valmistamistamme tuotteista ovat kierrätettävissä
- Tehtaanme käyttämä lämpöenergia tuotetaan kotimaisella, uusiutuvalla puuhakkeella
- Toimipaikkamme ruokalassa syödään vastuullisesti tuotettua ruokaa. Liha ja maito on kotimaista.
- Käytämme päästökompensoituja ostopalveluita, silloin kun se on kohtuullisella kustannuksella mahdollista.

Vastuu ihmisistä, taloudesta ja suomalaisesta yhteiskunnasta

- Asiakkaiden, yhteistyökumppaneiden ja työntekijöidemme reilu ja oikeudenmukainen kohtelu on yrityksellemme tärkeää
- Toimintamme on laatusertifioitu ISO 9001-2015 standardin mukaisesti Lloyd's:n toimesta
- Maksamme veromme Suomeen, koska olemme kotimainen ja kotimaisessa omistuksessa oleva yritys
- Paikimme töitä viennissä sen eteen, että saisimme työtä ja tuloja Suomeen
- Kotimaisena valmistajana olemme osa huoltovarmuutta parantavaa ruokaketjua



Tuettavat investoinnit maataloilla

Tukikohde	Korkotukilainan määrä hyväksytyistä kustannuksista %	KT Korkotukimäärä hyväksytyistä kustannuksista %	AV Avustuksen määrä hyväksytyistä kustannuksista %		Korotus
			AB-tukialue	C-tukialueet	
Lypsy ja nautakarjatalous	60	10	40	35	1 ja 5
Sikatalous	65	10	30	30	1 ja 5
Lihasiipikarjatalous	65	10	20	20	1 ja 5
Lammas- ja vuohitalous	60	10	40	35	1 ja 5
Hevostalous	65	10	30	30	5
Mehiläistalous	-	-	25	25	5
Turkistalous	65	10	-	-	5
Kasvihuonetuotanto	65	10	30	30	1 ja 5
Kuivaamo	65	10	25	25	2 ja 5
Salaojitus	-	-	30	30	3 ja 5
Sadonkorjuukone yhteiskäyttöön	-	-	10	10	5
Tuotantovarasto	65	10	30	30	5
Konevarasto	-	-	20	20	5
Energiantuotanto	-	-	35	35	5
Maataloustuotteiden myyntikunnonostus	-	-	30	30	5
Työympäristöä, tuotantohygieniaa, eläinten hyvinvointia tai ympäristön tilaa edistävät investoinnit	-	-	30	30	4 ja 5

1. Avustuksen määrää korotetaan 10 prosenttiyksiköllä, jos hakija täyttää nuoren viljelijän aloitustuen myöntämisen edellytykset ja hakijan tilanpidon aloittamisesta ei ole tukea haettaessa kulunut viittä vuotta enempää.
2. Avustuksen määrää korotetaan 5 prosenttiyksiköllä, jos kuivaamoa käytetään kahden tai useamman maatilan viljan tai heinän kuivaamiseen.
3. Avustuksen määrää korotetaan 5 prosenttiyksiköllä säätösalojituksessa.
4. Avustuksen määrää korotetaan 10 prosenttiyksiköllä, jos kyse on lietalannan sijoituslevitystä edistävän laitteen hankinnasta, joka toteutetaan Manner-Suomen maaseudun kehittämissuunnitelmassa 2014–2020 tarkoitetulla ympäristökorvauksen peltojen talviaikaisen kasvipeitteilyyden kohdentamisalueella tai laite tulee kahden tai useamman maatilan käyttöön millä tahansa alueella.
5. Avustuksen määrää korotetaan 20 prosenttiyksiköllä, jos investointi toteutetaan Eurooppalaisen innovaatiokumppanuuden (EIP) yhteydessä.

PÄIVITÄ TEKNIKKAA KUNTOON!

G-PRO2 -PÄIVITYSSARJA

Täydellinen päivityssarja vanhan Graphics-näytön muuttamiseksi G-Pro2 -ohjaukseen.

Sisältää adapterikaapelin, asennus-sapluunan ja 12" kosketusvärinäytön.

Myös 5" näyttö sukkularuokkijoille!



Pyydä tarjous myyjältäsi!

PERUSKORJAA väkirehukioskit NYT!

Tarjolla useita erilaisia vaihtoehtoja. Perinteiset rehukioskit "Walk in" tai läpikulkuversio "Walk through". L-takaportti varmistaa syöntirauhan arimmillekin eläimille.

Mahdollisuus käyttää jopa 16:ta erilaista väkirehua kioskilla.

Uuden teknologian ansiosta mahdollisuus hyödyntää tilalla jo olemassa olevia hallintaohjelmia.



HANSKAMP
Innovation for Aggry Farming

Lisää sivulla **48**

MANURE MASTER RFIT

Päivitä nyt vanhat ja kuluneet raapat nykyaikaiseen Manure Master Rfit malliin, jolla saadaan käytävien puhtaus ja kuivuus uudelle tasolle.

Raappoja ohjataan kosketusnäytöltä ja samalla ohjauskeskuksella voidaan käyttää useita raappoja. Raapat ovat toisistaan riippumattomia, eikä lantakäytävien keskinäisellä pituudella ole merkitystä.

Lisää sivulla **42**



PELLON XL VERHOSEINÄ

Pellon uusi XL verhoseinämalli sopii isoihin 2-3 metrin tuloilma-aukkoihin. Valoa läpäisevä, säänkestävä verhomateriaali.

Lisää sivulla **31**



NOSTOPORTTI

Pellon nostoportit ovat tukevia, hiljaisia ja helppokäyttöisiä eläinliikenteen ohjaamiseen vaikeissakin paikoissa. Saatavana kauko-ohjattava eNostoportti HD ja manuaalinen Nostoportti HD.

Lisää sivulla **11**



HOITOPARSI

Pellon hoitoparsi lisää turvallisuutta eläinten käsittelyyn. Hoitoparsi koostuu lukittavasta etuaidasta turvalukituksella, ylös ja sivulle käännettävistä sivuaidoista sekä takapuolen lukittavasta ketjusta. Sivuidat asennettavissa myös olemassa oleviin lukittaviin etuaitoihin.

Lisää sivulla **11**



KRAIBURG -MATOT MAKUUPARSIIN JA KÄYTÄVILLE

Laitumen pehmeys makuualueille ja käytäville. Kraiburg mattovalikoimasta löytyy juuri oikeanlainen matto karjasi tarpeisiin.

Lisää sivuilla **37** – **38**



Kalusteet

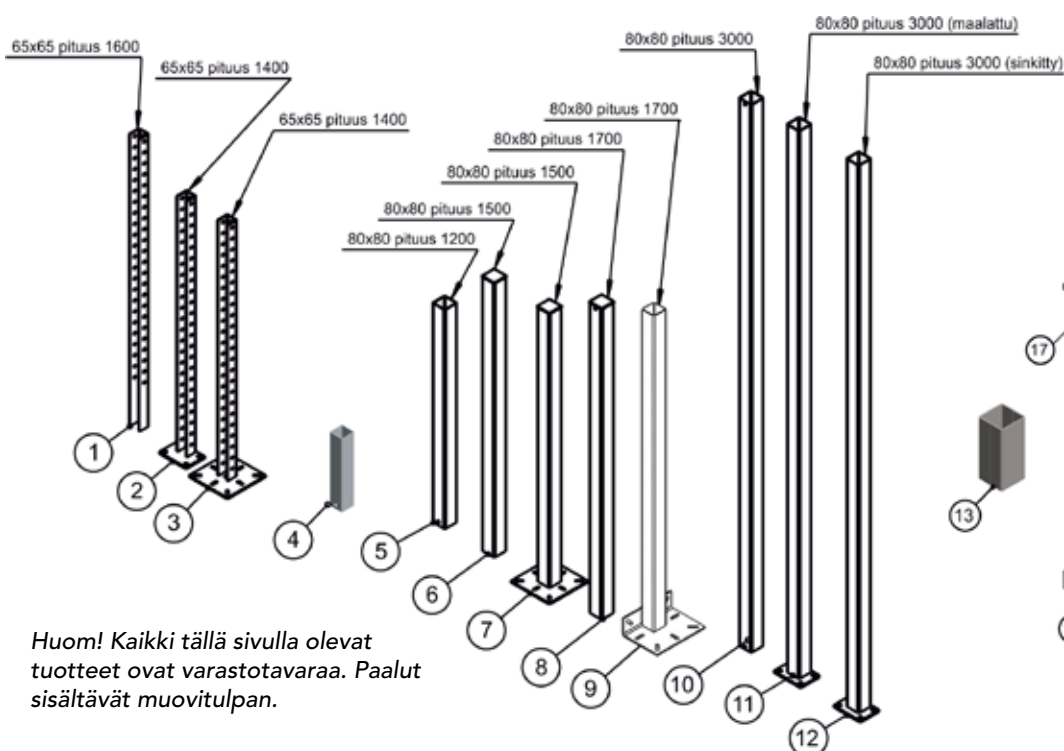


Kotimaiset Pellon kalusteet
55 vuoden kokemuksella.

Kalustepaalut, putket ja jatkopalat



TILAA VERKOSTA!



Huom! Kaikki tällä sivulla olevat tuotteet ovat varastotavaraa. Paalut sisältävät muovitulpan.

Tuoteno.		Kuvaus
215634	7	Pystypaalu 80x80x4 ...1500 Laippa - Tilaa tarvittaessa lisäksi 381074 (tarve: 4 kpl / paalu)
217025	8	Pystypaalu 80x80x4 ...1700
	9	Pystypaalu 80x80...1700 kulmalaippa
2152000	1	Pystypaalu 100x100x5...2000
2153000	2	Pystypaalu 100x100x5...3000

Lisäksi runsaasti muita kokoja. Kysy Pellon myyjältä tai huoltomieheltä!

Paalukiinnikkeet

Tuoteno.		Kuvaus
213034	3	Paalukiinnitin 80x80 1-suunta
213033	4	Paalukiinnitin 80x80 3-suunta
213041	5	Paalukiinnitin 100x100 1-suunta
213035	6	Paalukiinnitin 100x100 3-suunta
213040	7	Paalukiinnitin 120x120 3-suunta
213050	8	Paalukiinnitin 150x150 3-suunta
213036	9	Paalukiinnitin 200x200 3-suunta
213070	10	Saranakiinnitin 80x80 3-suunta
213071	10	Saranakiinnitin 100x100 3-suunta
213072	10	Saranakiinnitin 120x120 3-suunta
213073	10	Saranakiinnitin 150x150 3-suunta

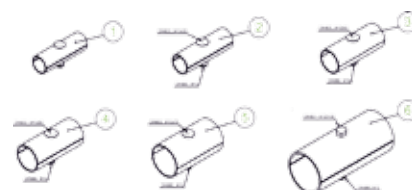
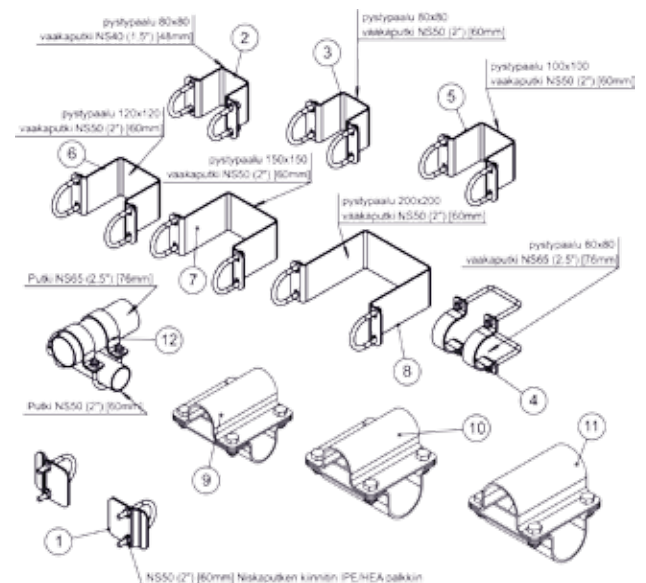
Tuoteno.		Kuvaus
213055	1	Vaakaputkisinkilä 2" IPE/HEA
213031	2	Sinkilä euro 80x80/1,5"
213032	3	Sinkilä euro 80x80/2"
213044	4	Sinkilä euro 80x80/ 2,5"
213042	5	Sinkilä euro 100x100/2"
213043	6	Sinkilä euro 120x120/2"
213045	7	Sinkilä euro 150x150/2"
213047	8	Sinkilä euro 200x200/2"
21830	9	Ristosinkilä 1,5"/1,5"
21831	10	Ristosinkilä 2"/1,5"
21832	11	Ristosinkilä 2"/2"
213046	12	Ristosinkilä 2"/2,5"

Tuoteno.		Kuvaus
299520	1	Jatkosinkilä 27 mm (3/4")
294860	2	Jatkosinkilä 33 mm (1")
2153195	3	Jatkosinkilä 42 mm (1,1/4") NS32
2153200	4	Jatkosinkilä 48 mm (1,5") NS40
2153205	5	Jatkosinkilä 60 mm (2") NS50
2153207	6	Jatkosinkilä 76 mm (2,5") NS65

Tuoteno.	Kuvaus
101080	Sinkitty kalusteputki 3/4" 26,9x2,65 DN20
101100	Sinkitty kalusteputki 1" 33,7x3,25 mm DN25
101120	Sinkitty kalusteputki 1 1/4" 42,4x3,25 mm DN32
101140	Sinkitty kalusteputki 1,5" 48,3x3,25 mm DN40
101160	Sinkitty kalusteputki 2" 60,3x3,6 mm DN50
101191	Sinkitty kalusteputki 2,5" 76,1x3,65 mm DN65

Kysy muita mallivaihtoehtoja myyjältä!

Pellon verkkokaupassa laajin valikoima erilaisia kiinnikkeitä!



Tuoteno.	Kuvaus
217280	Viistosinkilä NS40 (1,5") [50mm]
214080	T-sinkilä 1 1/2" / 1"
213020	Ristikiinnitin NS40 (1.5")
215662	Ristikiinnitin NS32/40
2190416	Ristikiinnitin 2"/1,5"
210046	T-sinkilä NS50 (2") [60mm]
210040	T-sinkilä NS40 (1,5") [50mm]
2100490	T-sinkilä 2"/1½"
2100470	Laippasinkilä 2" lattia/seinä (pari)

Niskaputken säätökiinnikkeet



TILAA VERKOSTA!

Tuoteno.		Kuvaus
2170260	2	Niskaputken säätökiinnitin 300 /80x80
2170220	3	Niskaputken säätökiinnitin 300 /100x100
Lisäksi runsaasti muita kokoja. Kysy Pellon myyjältä tai huoltomieheltä!		



Vakiomittaiset väliaidat

Tuoteno.	Kuvaus (Putken paksuus, paaluväli ja säätövara kaikissa 200 mm)
217410	Väliaita ns 40 650 mm + säätövara
217411	Väliaita ns40 1400 mm + säätövara
217412	Väliaita ns40 1600 mm + säätövara
217393	Väliaita ns40 1800 mm + säätövara
217394	Väliaita ns40 2000 mm + säätövara
217413	Väliaita ns40 2200 mm + säätövara
217396	Väliaita ns40 2400 mm + säätövara
217398	Väliaita ns50 2600 mm + säätövara
217400	Väliaita ns50 2800 mm + säätövara
217415	Väliaita ns50 3000 mm + säätövara
217417	Väliaita ns50 3200 mm + säätövara
217490	Väliaita ns50 3400 mm + säätövara

Aitojen korkeus:

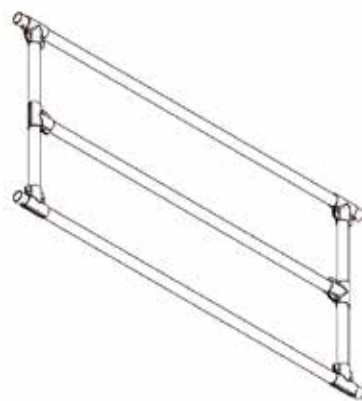
NS 40 (1½")
Runkoputkella 1100 mm

NS 50 (2")
Runkoputkella 1120 mm

Paaluväli = aidan mitta
+ 200 mm säätövara
+ lukkovaaraus 100mm
tarvittaessa

Vaakaputkiaidat koottuna

Tuoteno.	Kuvaus
2173712	Vaakaputkiaita 1,5" ...1400
2173713	Vaakaputkiaita 1,5" ...1600
2173714	Vaakaputkiaita 1,5" ...1800
2173715	Vaakaputkiaita 1,5" ...2000
2173716	Vaakaputkiaita 1,5" ...2200
2173717	Vaakaputkiaita 1,5" ...2400
2173718	Vaakaputkiaita 1,5" ...2600
2173719	Vaakaputkiaita 1,5" ...2800
2173720	Vaakaputkiaita 1,5" ...3000
2173721	Vaakaputkiaita 1,5" ...3200
2173722	Vaakaputkiaita 1,5" ...3400
2173723	Vaakaputkiaita 1,5" ...3600
2173724	Vaakaputkiaita 1,5" ...3800
2173725	Vaakaputkiaita 1,5" ...4000
2173770	Säätölatta sarja 200mm ns40:lle
2177110	Väliaidan lukituspuikko1150/50



**Kiinnikkeet ja saranat useita eri malleja.
Runsaasti erilaisia lukitusjärjestelmiä.**

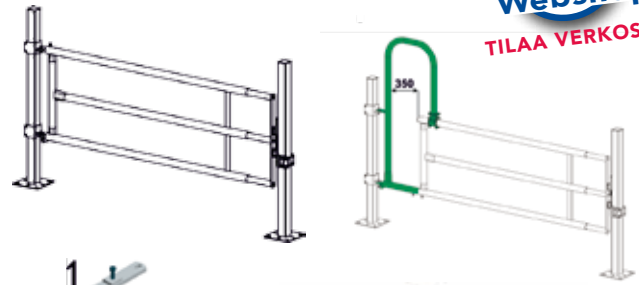
Ohjausportit ja hoitokalusteet - turvallisuuksi käsittelyyn



TILAA VERKOSTA!

Teleskooppiportit

Tuoteno.	Kuvaus
218101	Teleskooppiportti 1300-2800
218102	Teleskooppiportti 2300-3800
218103	Teleskooppiportti 3300-4800
218104	Teleskooppiportti 4300-5800
218130	KULKUPORTTI TELESK.PORTTI - Lisävaruste kaikkiin 3-putkisiin portteihin
218120	1 Lukko+saranat - Sisältää vastakappaleen
2175744	3 Vastakappale kuulalukolle
218131	Heittolukko+saranat (M12)



Hoitoparsi

- Lisää turvallisuutta eläinten käsittelyyn
- Parempi hoitotulos
- Valittavissa joko lukittavalla etuaidalla tai ilman etuaitaa
- Sivuidan lukitsin valittavissa

Kysy lukkojen kiinnitysvaihtoehtoja myyjältä!

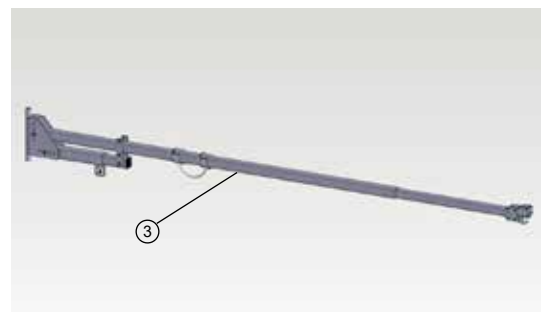
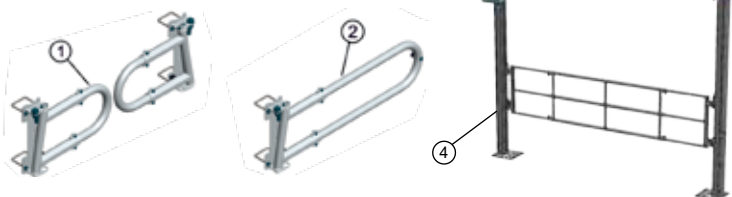


Käsittelyhäkki

Tuoteno.	Kuvaus
214700	Käsittelyhäkki ilman vaakaa
214701	Käsittelyhäkki vaa'alla

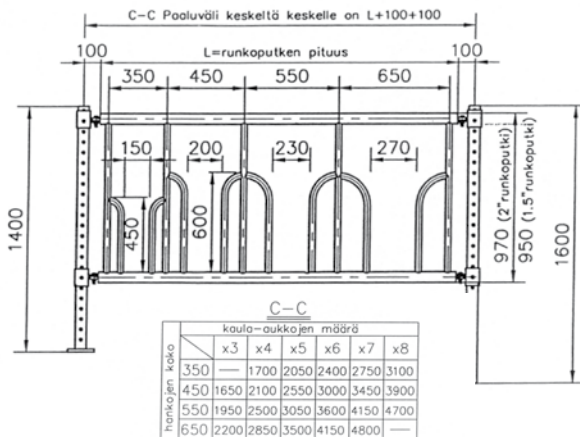
Ohjausportit

Tuoteno.	Kuvaus
218300	1 Paluunestoportti (saluuna)
218305	2 Paluunestoportti (yksittäinen)
3103200	3 Pellon puomiportti (2000-6000 mm)
PG10743	Nostoportti (2800-4000 mm)
PG10877	Nostoportti (3800-5000 mm)
PG10878	Nostoportti (4800-6000 mm)
PG10900	4 eNostoportti HD (2800-4000 mm)
	Tilaa tarvittaessa lisäksi:
381075	Ritiläpultti M12x230 RST - Tarve: 8 kpl / nostoportti
139160	Nailontulppa 12x60
119075	Kansiruuvi 10x70 571 A2



Hankomallin etuaidat H350

Hankomallin etuaitoja saatavana 350mm (2-6kk), 450mm (5-10kk), 550mm (9-20kk) ja 650mm (9-20kk) hankovälillä. Ruokintapaikkoja on kaikista saatavissa 4-8 paikkaa ja jokaisesta aidasta on saatavissa kahta eri runkopituutta helpottamaan eri paaluvälien asennuksia.



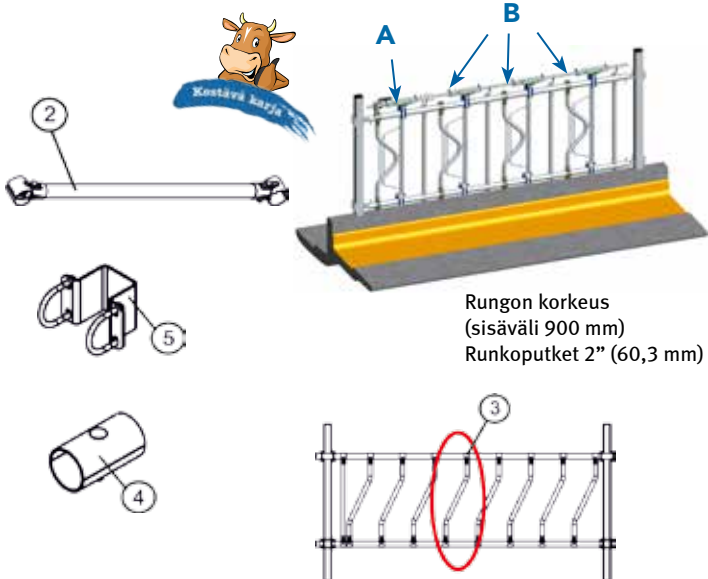
HUOM! Vakiomittaisista etuaidoista löytyy samalla aukkomäärällä mutta pidemmällä runkoputkella oleva malli

Tuoteno.	Kuvaus
217611	Etuaita ns40 4x350...1500 + S
217612	Etuaita ns40 4x350...1675 + S
217613	Etuaita ns40 5x350...1850 + S
217614	Etuaita ns40 5x350...2025 + S
217615	Etuaita ns50 6x350...2200 + S
217616	Etuaita ns50 6x350...2375 + S
217617	Etuaita ns50 7x350...2550 + S
217618	Etuaita ns50 7x350...2725 + S
217619	Etuaita ns50 8x350...2900 + S

VAKIOMITTAISET ETUAIDAT

Hankoväli 350 mm Hankoväli 450 mm
 Ruokinta-aukko 150 mm Ruokinta-aukko 200 mm
 2-6 kk ikäisille. 5-10 kk ikäisille.

Lukittavat etuaidat



Tuoteno.	Kuvaus
214605	A Lukittava paikka 1. Kasattuna - 1.Paikka, l=600
214610	B Lukittava paikka 2. Kasattuna - 2.Paikka, l=600
2142330	Lisämetri lukittava aita - Sisältää pystyputket 20cm välein

Vaakaputkiin koottava viistoputkiaita

2142335	2	Pystyputki+sinkilät
2142336	3	Viistoputki+sinkilät
2153205	4	Aitaputken yhdistäjä ns50 (2") [60mm]
213032	5	Sinkilä euro 80x80/2"
213042	5	Sinkilä euro 100x100/2"
213043	5	Sinkilä euro 120x120/2"
213045	5	Sinkilä euro 150x150/2"
213047	5	Sinkilä euro 200x200/2"

Vaakaputkiin koottava viistoputkiaita vasikoille

2142331		Pystyputki 1"+sinkilät 1,5"
2142332		Pystyputki 1"+sinkilät 2"
2142333		Viistoputki 1"+sinkilät 1,5"
2142334		Viistoputki 1"+sinkilät 2"

KIINTEÄRUNKOINEN LUKITTAVA EASY&SAFE BASIC

Tuoteno.	Kuvaus
2147160	Pellon EAS Basic 3x600 ...1850
2147165	Pellon EAS Basic 5x600 ...3000
2147170	Pellon EAS Basic 6x600 ...3600
2173770	Säätölatta sarja NS40 4xM12

Kaula-aukko lukittuna 170 mm.
 Mahdollista asentaa "saumattomana" jopa n. 40 m.

EASY&SAFE PROFESSIONAL TÄYSIN KARJAKOON MUKAAN SÄÄDETTÄVÄ LUKITTAVA RUOKINTA-AITA

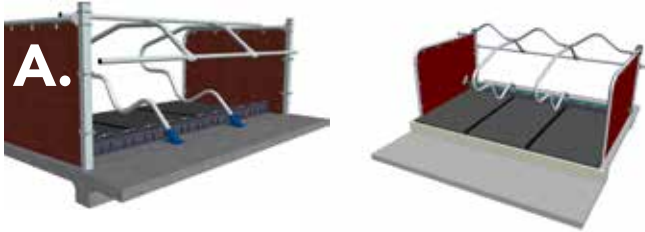


Makuuparret pihattoon

Pellon ERGO L

- Ohjaa eläimen oikeaan makuuasentoon
- Kiinnitys lattiaan jämsäkällä valurautaisella sinkkilällä ja haponkestävällä betoniruuveilla.

Tuoteno.	Kuvaus
ASENNUSTAPA A: betoniin propattavat valurautajalat – vaatii 200 mm betonin jalkojen kohdalla	
215104	Makuuparsi Ergo L A (erottaja)
215106	Makuuparsi Ergo L A (erottaja + korotettu niskaputki)
215147	Muovipääty Ergo L/XL
215145	Päätylelementti Ergo L/XL (A)
215142	Päätykiinnikkeet Ergo S/M/L/XL (A)



Pellon Syväparsi Ergo XL

- Nopea asennus tasalattialle
- Helppo säädettävyyys

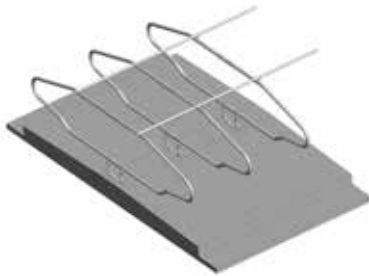


Tuoteno.	Kuvaus
PG10564	Makuuparsi Ergo XL (erottaja)
PG10376	Makuuparsi Ergo XL (erottaja+kivet)
215147	Muovipääty Ergo L/XL
181490	Parsielementti 150x175 ...2000
181491	Parsielementti 150x230 ...2000
215142	Päätykiinnikkeet Ergo S/M/L/XL (A)

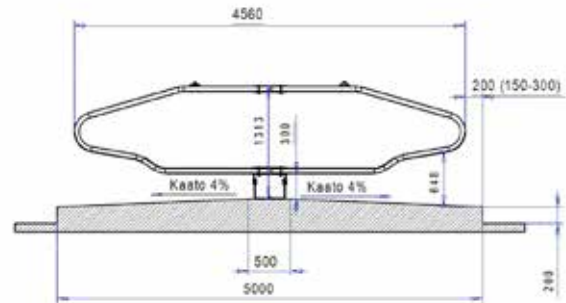


Pellon Kanadan parsi

Tuoteno.	Kuvaus
21561	Makuuparsi 2200 I Yksirivinen
21562	Makuuparsi 2200 II Yksirivinen
21563	Makuuparsi 2200 I Tuplarivi
21564	Makuuparsi 2200 II Tuplarivi

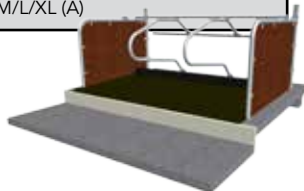


Pellon Kanadan parsi on suunniteltu kookkaalle karjalle. Kanadan parsi on Pellon makuuparsivaihtoehdoista kaikkein edullisin ja nopein asentaa.

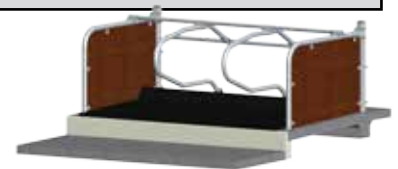


Makuuparsi pihattoon ERGO M ja ERGO S nuorkarjaparret vasikan ikäsuositus M 10-18kk ja S 5-10kk

Tuoteno.	Kuvaus
M-koko	
215144	Makuuparsi Ergo M A (erottaja)
215146	Muovipääty Ergo S/M
215141	Päätylelementti Ergo S/M (A)
215142	Päätykiinnikkeet Ergo S/M/L/XL (A)



Tuoteno.	Kuvaus
S-koko	
215174	Makuuparsi Ergo S A (erottaja)
215146	Muovipääty Ergo S/M
215141	Päätylelementti Ergo S/M (A)
215142	Päätykiinnikkeet Ergo S/M/L/XL (A)



Pellon Vasikkakarsina

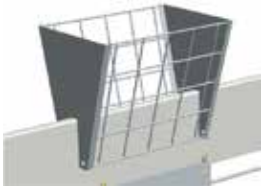
- Muovinen seinärakenne on helppo pitää puhtaana ja kevyt käsitellä
- Väiseinät helposti siirrettävissä puhdistuksen ajaksi
- Väliseinät saatavissa koko pitkällä aukolla, suljettavalla seurusteluaukolla tai umpinaisina.

Tuoteno.	Kuvaus (leveys x pituus)
PG40427	Vasikkakarsina 1100x1500 ML 1. paikka
PG40428	Vasikkakarsina 1100x1500 ML seuraavat paikat
PG40221	Vasikkakarsina 1300x2000 ML 1. paikka
PG40222	Vasikkakarsina 1300x2000 ML seuraavat paikat

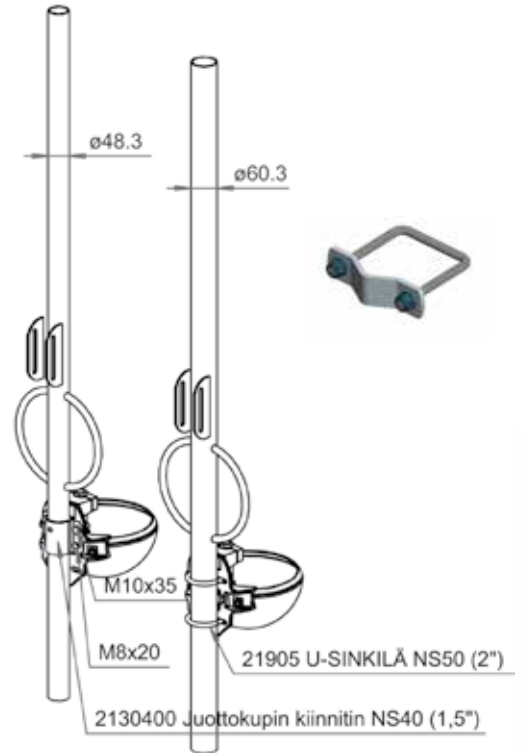
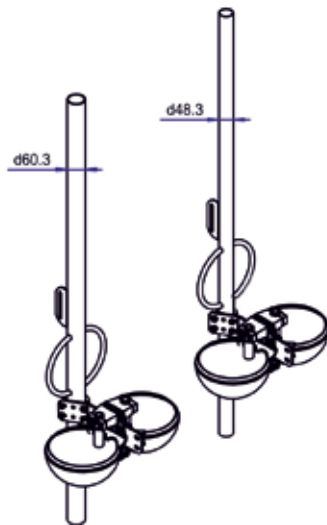
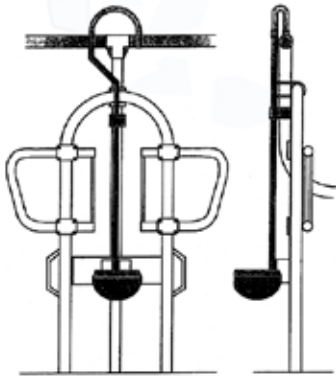
Paketissa etu-, sivu- ja taka-aidat sekä kiinnikepaalut. Voidaan tilata ilman takaseinää.

TARVIKKEET

180460	Juottoämpäri+teline
2164160	Lukituspaketti vasikkakarsinaan - Kiinnittää vasikan esim. korvamerkin laittoa varten
2165370	Heinähäkki "Euro" -kiinnitys väliaitaan



Vesivarustus ja juomakupin kiinnikkeet runsaasti erilaisia vaihtoehtoja

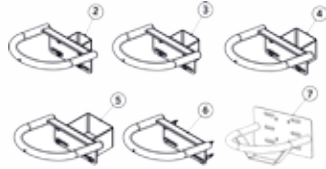


Juomakupit ja -altaat



Pellon Superkupi
sis. venttiilin

Superkupin venttiili



Nopea tyhjennys ja pesu



Tuoteno.		Kuvaus
94723	1	Pellon superkupi, sisältää venttiilin
94750	2	Suojakaari liharajan juomakupille 80x80
94751	3	Suojakaari liharajan juomakupille 100x100
94752	4	Suojakaari liharajan juomakupille 120x120
94753	5	Suojakaari liharajan juomakupille 150x150
94754	6	Suojakaari liharajan juomakupille (seinä)
PG40326	7	Kupin suojakaari tuella
- Sisältää kansiruuvit ja nailontulpat		
9517301	8	Bigcho 2 uimurikuppi 80 W
951749	9	Juomakupin asennusputki 600 mm
9517491	9	Juomakupin asennusputki 400 mm
951728	10	Lac 5 uimurikuppi roiskesuojalla
951726	11	Thermolac 75 GV (kaksi palloa)
9517305	12	Polystall Premium uimurikuppi
95173051		Polystall Premium lämmityselementti 80 W
9517060	13	Juoma-allas kipattava 2000 seinä
9517065	13	Juoma-allas kipattava 1500 seinä
9517070	14	Juoma-allas kipattava 2000 lattia
9517075	14	Juoma-allas kipattava 1500 lattia
951732	15	Muuntaja 230/24 V 140 W
951733	15	Muuntaja 230/24 V 250 W 1-vaihe
951734	15	Muuntaja 230/24 V 350 W
9517321	15	Muuntaja 230/24 V 500 W 1-vaihe
9517322	15	Muuntaja 230 V/24 V 720 W 1-vaihe
951742		RST altaan lämmitysvastus 150 W/24V
951743		Vastus 80 W uimurikuppiin



Markkinoiden tarkin ruokinnan ohjausjärjestelmä

G-Pro2

Tarkka.

Ainutlaatuinen jakotarkkuus:
Ryhmäkoko yhdestä eläimestä
ylöspäin.

Nopea.

HC -moniajoruokinta
suurille tiloille



Helppo.

Koko ruokinnanohjaus
yhdestä paikasta.
Etäohjausmahdollisuus.

Automaattinen ruokintajärjestelmä:

SÄÄSTÄÄ AIKAA, RAHAA JA EDISTÄÄ ELÄINTESI HYVIN- VOINTIA



Ruokinnan automatisoinnin edut

- Vapauta aikaasi muihin tärkeisiin tehtäviin: 30 minuutin säästö päivässä on 20 työpäivää vuodessa
- Jokaiselle eläinryhmälle tarpeenmukainen ruokinta helposti → rehukustannus alas, tuotos ja terveys ylös
- Seoksessa aina haluttu seossuhde komponentteja
- Useampi jakokerta → rauhallinen ruokailu → terveemmät ja kestävämmät eläimet
- Useampi jakokerta → rauhallinen ruokailu → suurempi syöntimäärä → parempi päiväkasvu*
- Useampi jakokerta → rauhallinen ruokailu → enemmän makuuaikaa → parempi tuotos**
- Useampi jakokerta tasaa pötsin pH:n vaihteluja***
- Ruokinta ohjaa eläimiä liikkeelle, esimerkiksi yöllä robotille. Ruokinta ohjaa eläimiä pois lypsyasemalta tai robotilta
- Useampi ruokinta vähentää seosrehun lajittumista ja lämpenemistä ruokintapöydällä → jokainen suupala on samanlainen
- Ei ajoneuvoliikennettä tuotantotiloissa → parempi sisäilma ja puhtaampi ruokintapöytä
- Vapauta traktori peltotöihin tai myy pois!
- Isoja ovia ei tarvitse aukoa → pihatossa vähemmän vetoa ja kosteutta talvella → mukavampi työympäristö
- Säästä polttoainekuluissa. Sähkön kustannus on tyypillisesti jopa 50% pienempi kuin polttoainekustannus.
- Voit hoitaa kuivittelun samalla laitteistolla

* Colorado State University, USA Schultz et. al.

** Journal of Dairy Science Vol 96 No 1 Denning et. al.

*** Krause et al 2002



KOKEMUKSIA

JORMA RAHIKKALA

Pellon Feedline palautti uskon automaattiruokintaan

Maidontuottaja Jorma Rahikkala päätti ensimmäisestä matoruokkijasta saamiensa kokemusten perusteella vaihtaa menetelmää. Kun matoruokkijaan perustuva automaattiruokinta osoittautuiärkevimmäksi ruokintavaihtoehdoksi viime vuonna laajennetussa pihattonavetassa, usko automaattiruokintaan palasi: hän päätyi Pellon Feedline -ruokintajärjestelmään.

Jorma ja Pirjetta Rahikkala rakensivat vuonna 2007 tilalleen Siikalatvan Kestilässä Pohjois-Pohjanmaalla pihattonavetan, jonne hankittiin matoruokkijaan perustuva automaattinen ruokintajärjestelmä. Siinä repijällä varustettu täyttöpöytä purki paalirehun suoraan matolle. Nämä laitteet eivät kuitenkaan toimineet moitteetta.



Maidontuottaja Jorma Rahikkala on tyytyväinen automaattisen Pellon Feedline-ruokintajärjestelmän toimintaan. 25-kuutiainen Pellon Cut-Mix -apesekeitin pudotettiin 60 senttiä lattiatasoa alempaan betonialtaaseen, millä saatiin kuormaustilaa sekoittimen yläpuolelle. Pohjasta suljettu kolakuljetin pitää rehuladon siistinä.

”Purimme ja luovuin pian koko järjestelmästä. Siirryimme erilliruokintaan, jossa säilörehu jaettiin pienkuormaajalla. Näin edettiin viime syksyyn asti, jolloin navetan laajennusosa valmistui”, Rahikkala kertoo.

Feedline vakuutti

Vanhempaa pihattoa laajennettiin rakentamalla uusi osa jatkeeksi. Uudella puolella on poikimakarsinan lisäksi vain lehmäpaikkoja sekä kaksi lypsyrobotia.

Vanhalle puolelle sijoitettiin loppulypsykauden lehmien lisäksi umpilehmät ja hiehoja sekä yksi lypsyroboti. Halusin automatisoida ruokinnan ja matoruokkija osoittautui käytännössäärkevimmäksi vaihtoehdoksi”, Rahikkala toteaa.



Kun Jorma Rahikkala halusi automatisoida ruokinnan laajennetussa pihattonavetassa, rehun jakaminen mattokuljettimella osoittautui parhaaksi ratkaisuksi koko navettaan.

Hän tutustui Pellon Feedlinein automaattiseen ruokintajärjestelmään matoruokkijoiheen ja kyseli kokemuksia siitä. Hän tiesi aiemman, erimerkkisen ruokkijansa perusteella perehtyä erityisesti niihin riskipaikkoihin, jotka eivät toimineet.

”Tulin vakuuttuneeksi, että Feedline on toimintavarma järjestelmä ja sen uskaltaa hankkia. Hankintaa puolsi vielä, että varaosapalvelut ja huolto ovat nopeasti saatavissa. Järjestelmä on toiminut viime syksystä lähtien, eikä mitään lastentauteja ole ilmennyt”, Rahikkala sanoo.

Rahikkalan mukaan ennakoivalla huollolla eli puhdistamalla ja rasvaamalla paikkoja sekä pitämällä maton oikeassa kireydessä pystyy vaikuttamaan paljon ruokkijan toimintaan.

Useita jakokertoja päivässä

Laajennuksen yhteydessä tehtiin rehuladon viereen laakasiilot. Samalla säilörehun korjuuketju uusittiin hankkimalla naapuritiilan kanssa yhteinen ajosilppuri, jolla korjattiin säilörehu ensi kerran viime kesänä.

Rehulatoon sijoitetussa Pellon Feedline-automaattiruokintajärjestelmässä on 25-kuutiainen, kiinteä CutMix-pystyruuvisekoitin, nousukuljettimena toimiva Pellon CC800-ketjukuljetin sekä Pellon BF450-matoruokkija.

Apesekoitin pudotettiin rehuladossa 60 cm lattiatasosta madallettuun betonialtaaseen. Korkean sekoittimen yläpuolelle saatiin näin riittävästi tilaa, jotta säilörehu voidaan kuormata etukuormaimella helpommin sekoittimeen. Kivennäiset ja väkirehut tulevat spiraalilla omasta säiliöstään sekoittimeen.

Rahikkalan mukaan kiinteän sekoittimen valintaa puolsi myös, että sen käytössä pärjää vain yhdellä traktorilla. Traktorikäyttöinen apevaunu olisi sitonut toisenkin koneen.

Tällä hetkellä navetan lehmämäärä on 125, ja navetan täyttäminen jatkuu. Rahikkala arvioi, että ensi vuoden aikana navetta alkaa olla täydessä tuotannossa eli noin 180 lehmässä.



Feedlinein automatiikka jakaa lypsylehmien apeen kuusi kertaa vuorokaudessa eli lehmillä on koko ajan tuoretta rehua saatavilla. Maksimijakojen määrä on kahdeksan.

”Nykyiselle lehmämäärälle teemme satsin kerran päivässä, mutta tulevaisuudessa varmaan toisenkin. Automatiikka jakaa lypsylehmille rehun kuudesta päivässä, kun hiehoille ja umpilehmille tehtävä oma rehu jaetaan yhdellä kerralla joka toinen päivä”, hän sanoo.

Kerralla sekoittimessa voi tehdä reilun seitsemän tonnin erän ja maksimijakokertoja on käytännössä noin 12. Rahikkalan mukaan apeen valmistuksessa pystyy kuitenkin hyvin pelaamaan.

”Jos lypsylehmien apetta tarvitaan kymmenen tonnia, voi ensin tehdä kolmen tonnin satsin ja jakaa sen, ja sitten seitsemän tonnin annoksen valmiiksi seuraavia jakoja varten.”

Kuvat ja teksti: Arto Takalampi



Ruokintajärjestelmän käyttöliittymä on kylmässä rehuladossa. Jorma Rahikkala oli myönteisesti yllättänyt, että kosketusnäyttö pelaa 30 asteen pakkasellakin.



CutMix apesekoittimet

CUTMIX SINGLE

Tuoteno.	Kuvaus
PCM58403	Pellon CutMix 3 m ³
PCM58403HD	Pellon CutMix 3 m ³ SILONOX*
PCM58405	Pellon CutMix 5 m ³
PCM58405HD	Pellon CutMix 5 m ³ SILONOX*
PCM58408	Pellon CutMix 8 m ³
PCM58408HD	Pellon CutMix 8 m ³ SILONOX*
PCM58412	Pellon CutMix 12 m ³
PCM58412HD	Pellon CutMix 12 m ³ SILONOX*

*Säiliö ja teräkartio ruostumatonta SILONOX HD kulutusterästä



- Vaaka-anturit
- Muuttuva sekoitus/purkunopeus
- Erinomainen seoslaatu
- Energiatehokas



CUTMIX TWIN -pystyruuvisekoittaja, jota sopii täyttämään kaksi rinnakkaista Module Pro -täyttöpöytää.

Tuoteno.	Kuvaus
PCM58414T	Pellon CutMix 14 m ³ TWIN
PCM58414THD	Pellon CutMix 14 m ³ SILONOX* TWIN
PCM58420T	Pellon CutMix 18 m ³ TWIN
PCM58420THD	Pellon CutMix 18 m ³ SILONOX* TWIN
PCM58430T	Pellon CutMix 40 m ³ TWIN
PCM58430THD	Pellon CutMix 40 m ³ SILONOX* TWIN

*Säiliö ja teräkartio ruostumatonta SILONOX HD kulutusterästä

CutMix teräpakettit	
Tuoteno.	Kuvaus
PW584200_10	7,5m ³ teräpaketti 11 + 5 terää tukilevyineen Peecon
PW584202_10	12m ³ teräpaketti 16 + 6 terää tukilevyineen Peecon
PW854203_10	8m ³ teräpaketti 9 terää + 9 tukilevyä Peecon
PW584208	8 m ³ 6 terää 2 tukilevyä Siloking
PW584212	12 m ³ 8 terää 2 tukilevyä Siloking
PW584220T	20 m ³ 16 terää 4 tukilevyä Siloking
10010185	CutMix terä Siloking
584172	CutMix terä ISO Peecon



Lisää varaosia verkkokaupasta!



TMR Robot – kola + ruuvisekoittaja jakovaunurobotti 2m³- tehotarve vain 3kW!

Voidaan käyttää myös kiinteänä sekoittimena, jos tilan nurmirehu on tarkkuussilputtua.

Kiskovaihtoehdot: 120 - 200 mm

Tuoteno.	Kuvaus
58550	TMR Robot M2 G-Pro2 robotti
585710	Poikittaiskuljetin 1100 TMR Robot • Ruokintapöydän leveys 200-230cm
585700	Poikittaiskuljetin 1300 TMR Robot • Ruokintapöydän leveys 230-250cm
585720	Poikittaiskuljetin 1500 TMR Robot • Ruokintapöydän leveys 250-280cm

TMR ROBOT G-Pro2 ohjauksella
- kaksipuolinen purku lisää kapasiteettia



FEEDLINE^{e-Pro}

FEEDLINE^{e-Pro}
PELLON

FEEDLINE^{e-Pro}
PELLON

Pellon BF450 matoruokkija



Kuljetinhihnan pakkaskesto -10°C. Saatavissa -22°C pakkaskestolla oleva uretaanihihna

Auran kulutusosat ruostumattomasta teräksestä

Itsepuhdistuva hihna

Haponkestävä vaijeri

Kuulalaakeroidut tukirullat ruostumattomasta teräksestä

Suppilot ja lisälaidat

Hygieeninen rakenne ja itsepuhdistuva

TIESITKÖ?

Pellon toimittamilla järjestelillä ruokitaan maailmalla useampia yli 1000 eläimen karjoja.

Rehinsiirtäjä JOZ Moov Pro 2.0

- Maittavaa rehua oikealla syöntietäisyydellä
- Lisää syöntiä
- Lisää tuotosta
- Säästää työaikaa
- Puhdas ruokintapöytä



BC600 kuljetin kitkakuvioidulla kumihihnalla

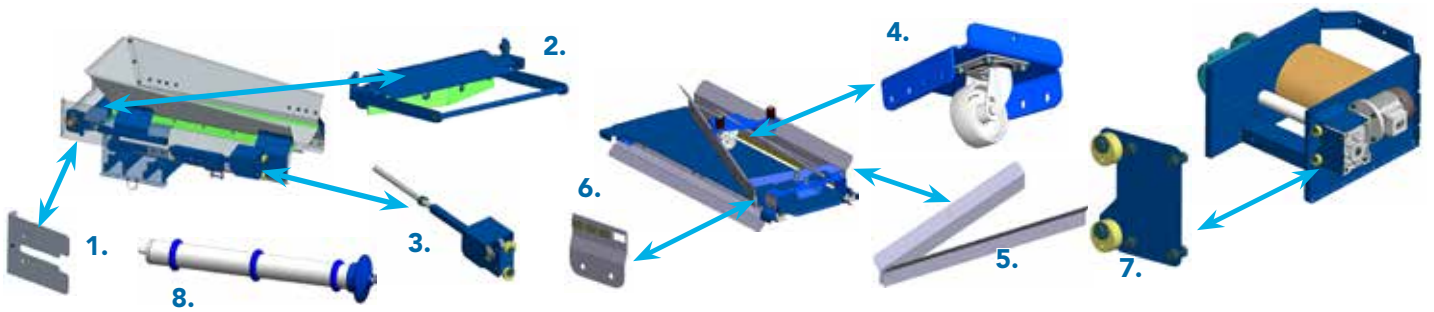
Tuoteno.	Kuvaus
PG30209	BC600 Perusosa 1.5 kW kuvioitu max. pituus 20 m
PG30494	BC600HD Perusosa 3.0 kW kuvioitu max. pituus 40 m
PG30158	BC600 jatkoelementti 3,0 m

- Paras vaihtoehto 25°-35° nousukulmaa vaativiin asennuksiin.
- Perusosan pituus 0,6 m
- Max. nousukulma 35°
- Pakkasenkesto -30°C



Päivitysosat BF450 mattoruokkijoihin

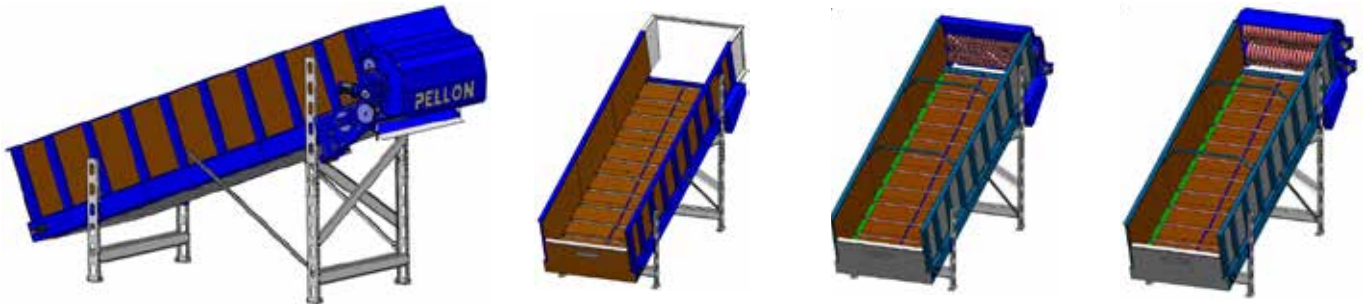
Tuoteno.		Kuvaus
PW584727	1	Sormisuojat vapaapää
PW585980	2	Vapaapään sisäpuhdistusaura
PW585876	3	Auravaijerin kiristin vapaapää (uusi laakerointi + vaijerikaavari)
PW587011	4	Auran iso kannatinpyörä (isompi halkaisija)
PW584911	5	RST kylkilevyt auraan
PW585871	6	Magneettipaketti auraan (RST pidikkeet + magneetit)
PW585874	7	Vetopään auravaijerin kaavarit
PW30410	8	BF/BC450 kannatinrulla muutossarja



Pellon Module Pro -täyttöpöydät

Täysin uudelleen suunnitellussa ja vuonna 2020 markkinoille tulleessa täyttöpöytämallistossamme rehua siirtävät nyt reunoilla kulkevat rullaketjut ja ne on sijoitettu rehulta suojaan, rungon kylkirakenteen sisään. Pöydässä on muovinen suljettu alapohja. Suljettu pohja pitää rehustamosi siistinä.

Tuoteno.	Kuvaus	Pituus	Repijä	Kuljettimen teho
Pellon Module Pro -paalipöydät				
PG30995	Pellon Module Pro	6,25 m	-	2,2 kW
PG30990	Pellon Module Pro	7,5 m	-	2,2 kW
PG30900	Pellon Module Pro	10 m	-	2,2 kW
Pellon Module Pro -säilörehureprijällä				
	Pellon Module Pro Silage Ripper	6,25 m	4 kW 168 terää Silage Ripper	2,2 kW
PG31028	Pellon Module Pro Silage Ripper	7,5 m	4 kW 168 terää Silage Ripper	2,2 kW
PG31014	Pellon Module Pro Silage Ripper	10 m	4 kW 168 terää Silage Ripper	2,2 kW
Pellon Module Pro -Twin Ripper HD repijällä				
	Pellon Module Pro Twin Ripper	6,25	4+4 kW 168 terää Twin Ripper	2,2 kW
PG31046	Pellon Module Pro Twin Ripper	7,5 m	4+4 kW 168 terää Twin Ripper	2,2 kW
PG31030	Pellon Module Pro Twin Ripper	10 m	4+4 kW 168 terää Twin Ripper	2,2 kW



CC800 Nousukuljetin

Tuoteno.	Kuvaus
587200	CC800 Nousukuljetin peruspaketti
587300	Nousuelementti 45°
587310	Jatkorunko 1,5 m
587280	Jatkorunko 2,0 m

- Pohjastaan suljettu ketjukolakuuljetin jyrkkiin nostoihin
- Tasaa ulostulovirtauksen
- Pitää rehustamon puhtana, ei sotke alle
- Pohjalevy ruostumatonta terästä
- Sinkitty rullaketju
- 45° nousukulmaa vaativat sovellukset, kuten nosto ruokintalaitteille tai vaakatasoon sijoitetuilta täyttöpöydiltä apesekoittimeen



Pellon spiraalikuljetin

SRK 75 mm SUPER ja FS 127 mm

Tekniset tiedot	SRK 75 Super	FS 127
Ohjaus	Pellon G-Pro2 / käsikäyttö	
Putkikoko	75 mm s = 5 mm	127 mm s = 5 mm
Maksimipituus	55 m	38 m
Teho 3~	1,1 kW	1,5 kW



Valssimyllyt

Tuoteno.	Kuvaus
8020	Imupuhallusvalssimylly 4 kW <ul style="list-style-type: none"> • Teho 400-1000 kg/h • Imumatka 2 x 15 m max. (valmius kahdelle viljalle) • Spiraalilähtö, puhallus ohjattava avoimeen tilaan • Moottorit: 4 kW myllylle ja 3 kW puhaltimelle • Karkaistut valssit, ratasveto • Imusyöttölaite + kivitasku 1+1 • Imuletku 5m • Ohjauskeskus syöttökaapeleilla • Mitat: p 132 cm, l 84 cm, k 176 cm
8050	Valssimylly <ul style="list-style-type: none"> • 2-valssinen peruskone 4 kW:n moottorilla, painonappikytkin • Karkaistut valssipyörät, ratasveto • Kaapeli spiraalille 5 m ja pistotulppa
9020	Irtorehusiilo <p>Pohjan koko 2 x 2 m k 3,9 m til. 6,7 m³ kerr 1,5 tiivisteellä n. 4300 kg</p>



Mineral Doser ja Big Bag Doser

Kivennäisten syöttölaitteet



Tuoteno.	Kuvaus
10010141	Kivennäissäiliö ø60/ø36 x 40 spiraalille
575700	Mineral Doser spiraalilla Sisältää: • Kivennäissäiliö • Vetopään hammasvaihte 75/60 1.1 kW • Muoviputki d 75 x 5, 4,5 m • Spiraali d60/36,5 x 40 (75), 7 m
575690	Big Bag Doser spiraalilla Sisältää: • Big Bag doser spiraalilähdöllä • Vetopään hammasvaihte 75/60 1.1 kW • Muoviputki d 75 x 5, 4,5 m • Spiraali d60/36,5 x 40 (75), 7 m
9095L5	Big Bag Doserin lisälaidat 500 mm



Crimbox

Murskeviljan ja elintarviketeollisuuden komponenttien syöttöön

Tuoteno.	Kuvaus
PCB584404	CrimBox 4 m3 3,0 kW + 1,5 kW + 2,2 kW
PCB584408	CrimBox 8 m3 5,5 kW+ 1,5 kW + 2,2 kW



Väkirehusukkulat

Siirtovaunut 5 eri vaihtoehtoa - Kiskostovaihtoehdot I-120 ja I-80 INP ja IPE



SUKKULA 400 JA 600 G-Pro2

Tuoteno.	Kuvaus
58121	PELLON 400 G-Pro2
58122	PELLON 400/G-Pro2/2W rehusukkula
	SUKKULA 400 PAKETIT Säiliöt / tietokone / 2W Kaksipuolinen jako
	PERUSPAKETTI SISÄLTÄÄ: -4 kpl rehuruuvi -1 kpl väliseinä, 2 rehua -Tietokone -Automaattilataus -2 kpl akkuja -Sähköpaimen
58391	PELLON 600/G-Pro2
58392	PELLON 600/G-Pro2 /2W rehusukkula
	SUKKULA 600 PAKETIT Säiliöt / tietokone / 2W Kaksipuolinen jako
	PERUSPAKETTI SISÄLTÄÄ: -4 kpl rehuruuvi -1 kpl väliseinä, 2 rehua -Tietokone -Automaattilataus -2 kpl akkuja -Sähköpaimen
583665	Holvaussein 600 St



Lisävarusteet	
Tuoteno.	Kuvaus
460500	Ajokisko I-80 INP maalattu -Toimitus 6 m:n salkoina
460410	Kaarre 90 ast. I-80 INP
470350	Ajokisko I-120 INP maalattu -Toimitus 6 m:n salkoina
470370	Kaarre 90 ast. I-120 INP R700
581850	Lypsyputken portti I-120 INP
581610	Maitoputken alitus I-80
581210	Lypsyputken portti I-80

Combi Robot 2000 ja 3000 säilörehun ja väkirehun jakovaunut

COMBI FEEDER / G-Pro2

Tuoteno.	Kuvaus
58521	Combi Feeder 3000I/G-Pro2 • Kuiva-akut 160Ah
58523	Combi Feeder 2000I/G-Pro2 • Kuiva-akut 160Ah

Pellon Combi Robot on ruokintaratkaisu mataliinkin käytäviin. Se annostelee rehut parsipaikoille punnitsevalla jakokuljettimella.

Combi Robot Silage

Valintasi kun halutaan jakaa ja annostella vain säilörehut.

Combi Robot Silage + 6 Concentrate

Seosrehukäytössä Combi Robot on nopea. Se jakaa ja annostelee säilö- ja väkirehut yhtä aikaa.



ILMANVAIHTO

Ilmastoinnin varaosat

Tuoteno.	Kuvaus
180786	Sadehattu poistolle 404 d=900mm
180787	Sadehattu poistolle 520 d=1100mm
180788	Sadehattu poistolle 640/720/820 d=1200mm
180874	Sadehattu 940, tatti
180875	Sadehattu 1050, tatti
180876	Sadehattu 1300, tatti
180864	Kartio sadehatulle 404
180865	Kartio sadehatulle 520
180866	Kartio sadehatulle 640
180888	Kartio sadehatulle 720
180857	Kartio sadehatulle 820
653240	Jatkepanta 404
653250	Jatkepanta 520
653260	Jatkepanta 640
653271	Jatkepanta 720
653275	Jatkepanta 820
653290	Kannatinraudat poistohatulle
653540	Sienilakin kannatinraudat
653045	Kannatinsarja puhallinosalle

Paloturvalliset lämpö- suojatut hormipuhaltimet

Tuoteno.		Kuvaus
PUHALLINMOOTTORI		
653005	1	ZIEHL 40-4ET 4730 m ³ 1,6 A
653007	1	ZIEHL 50-4ET 8000 m ³ 2,3 A
653008	1	ZIEHL 63-6ET 12500 m ³ 2,7 A
ZIEHL SEINÄPUHALTIMET		
180901	2	Ziehl 315 2050 m ³ 0,75 A
180902	2	Ziehl 350 3600 m ³ 1,05 A
180903	2	Ziehl 400 5158 m ³ 1,75 A
180904	2	Ziehl 450 6200 m ³ 1,95 A
180905	2	Ziehl 500 7600 m ³ 2,5 A
180906	2	Ziehl 630 12400 m ³ 3,4 A
180915		Sälesuljin 35-55



TILAA VERKOSTA!

Pellon EC-puhallin

- Saatavissa myös 1 ja 3-vaiheisia EC-puhaltimia
- Viileäkäyntinen uuden sukupolven moottoritekniikka
- Mahdollistaa entistä suuremman puhaltimien säätöalueen energiatehokkaasti
- Uusi siipimalli takaa hiljaisen käyntiäänän
- EC-moottorissa vakiona aina lämpötilatunnistus
- EC-puhallinmallit ø500, 630, 800 ja 910 mm, joissa tehot 11000 - 35000 m³/h



25-50% säästö sähkönkulutuksessa.
Lisähinnan takaisinmaksuaika n. 3 vuotta.

Pellon poistohormi

painovoimainen ilmanvaihto

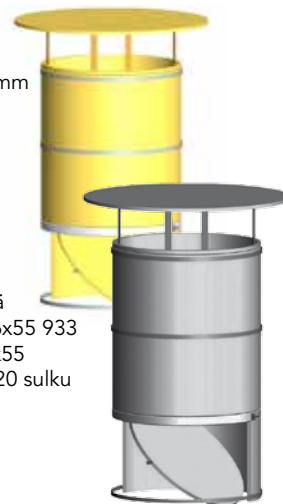
Tuoteno.	Kuvaus
1808029	Poistohormi 820...1500 sulkuluukku
1808038	Poistohormi 640 1 m kartiosulku
1808039	Poistohormi 820 1 m kartiosulku
65319	Poistohormi 1000 1,5 m sulkuluukku
653925	Poistohormin säätöosat/ Luonnollinen ilmanvaihto

LUONNOLLINEN ILMASTOINTI

- pihattohormi Ø 820, hormipituus 1500mm
- kokonaispaino vain 27,5kg
- helppo asentaa katolla
- saatavissa myös mustana
- lisävarusteena lintuverkko

Sisältää:

- 1kpl sadehattu poistolle 640/720/820
- 2 kpl puolikasputki 820 L= 1.0
- 1 kpl runko-osa 820 0,5 m säätöläpällä
- 1 kpl jatkepanta 820 + kuusioruuvi M6x55 933
- 3 kpl tukipanta 820 + kuusioruuvi M6x55
- 1 kpl poistohormin pienoisosat 640/820 sulku

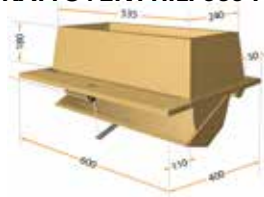


Korvausilmaventtiilit

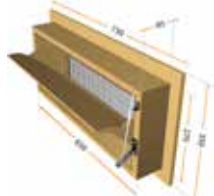
Ilmamäärä	10Pa	20Pa	40Pa
Katto 535-P-2	750	1050	1500
Katto 650, 650-P-2	950	1350	1900
Katto 160-P-3	1600	2250	3200
Katto 160-P-3D	3200	4500	6400
Seinä 1500	1450	2050	2900
Seinä 1800	1800	2700	3600
Seinä 3000	2900	4100	5800

Tuoteno.	Kuvaus
KATTOVENTTIILIT	
180867	Kattoventtiili 535
180890	Kattoventtiili 535-P-2 sis. luukunsäätöosat
180870	Kattoventtiili 650
180891	Kattoventtiili 650-P-2 sis. luukunsäätöosat
180894	Kattoventtiili 160-P-3 449x495 1600 m³/h 10 Pa
180795	Kattovent. 160 koroke korkeus 33 cm Suojakehys 495x450x330
180893	Kattoventtiili 160-P-3D tupla
10010707	Kattoventtiili CA-550
SEINÄVENTTIILIT	
180868	Seinäventtiili pinta-asennus 1500
180869	Seinäventtiili, upotettava 1500
180871	Seinäventtiili 3000 m³/h
180895	Seinäventtiili 1800 (1800 m³/h)
KOROKKEET	
180795	Koroke kattoventtiiliin 160-P-3
180878	Koroke kattoventtiiliin 535
180885	Koroke kattoventtiiliin 650
180797	Koroke kattoventtiiliin CA-550

KATTOVENTTIILI 535-P-2



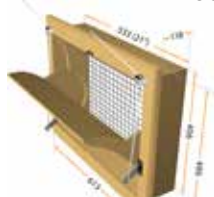
SEINÄVENTTIILI 1500



KATTOVENTTIILI 650-P-2



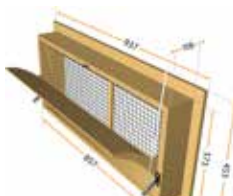
SEINÄVENTTIILI 1800



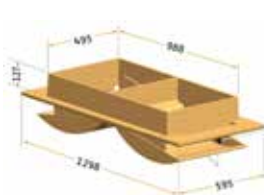
KATTOVENTTIILI 160-P-3



SEINÄVENTTIILI 3000



KATTOVENTTIILI 160-P-3D



KOROKE KATTOVENTTIILIIN 650



KATTOVENTTIILI CA-550 + KOROKE



Poistoyksiköt paketti

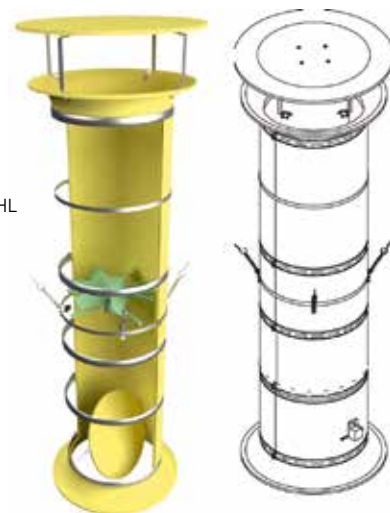
vakioväri keltainen, saatavissa myös mustana

POISTOYKSIKÖT SULKULUUKULLA PP

Tuoteno.	Kuvaus
1808003	Poistoyksikkö PP404H 4700 m ³ 1,2 A
1808022	Poistoyksikkö PP520H 8000 m ³ 2,3 A
1808034	Poistoyksikkö PP640H 12500 m ³ 2,7 A - taajuusmuuttaja lisähintaan
1808078	Poistoyksikkö PP720H 15500 m ³ 4.1 A
EC-MOOTTOREILLA:	
1808111	Poistoyksikkö PP640 EC 15350 m ³
1808112	Poistoyksikkö PP820 EC 22470 m ³

Sisältää:

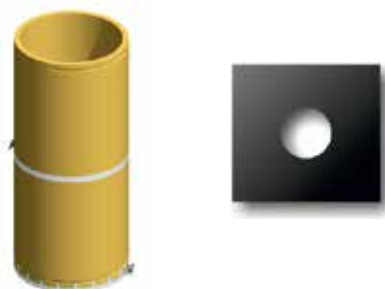
- 1 kpl Sadehattu poistolle
- 1 kpl Hatun kannatinraudat poisto
- 2 kpl Kartio sadehatulle
- 1 kpl Sulkuluukku moottorilla
- 1 kpl Puhaltimen kannatinsarja ZIEHL
- 2 kpl Puolikasputki L=1.0
- 4 kpl Jatkepanta
- 1 kpl Tukipanta
- 1 kpl Puhallin PP
- 2 kpl Puolikasputki L=0.5



Lisäputket ja läpiviennit

Tuoteno.	Kuvaus
LISÄPUTKI	
1808050	Lisäputki Kanava 404 1.0 m
1808060	Lisäputki Kanava 520 1.0 m
1808070	Lisäputki Kanava 640 1.0 m
1808072	Lisäputki Kanava 720 1,0 m
1808071	Lisäputki Kanava 820 1,0 m
1808080	Lisäputki Kanava 404 0.5 m
1808090	Lisäputki Kanava 520 0.5 m
1808100	Lisäputki Kanava 640 0.5 m
1808092	Lisäputki Kanava 720 0,5 m
1808091	Lisäputki Kanava 820 0,5 m

Tuoteno.	Kuvaus
LÄPIVIENNIIT	
65312	Putken/katon läpivienti 404
65311	Putken/katon läpivienti 520
65310	Putken/katon läpivienti 640
65301	Putken/katon läpivienti 820



Navettasäätimet

- Pellon Digi Touch'illa säädetään ilmastoinnin poistopuhaltimia lämpötilan mukaan
- Esa 5A:lla säädetään puhaltimen pyörimisnopeutta



Tuoteno.	Kuvaus
653056	Pellon Digi Touch -SL
653058	Pellon Digi Touch-10
653016	Esa 5A (manuaalisäädin)

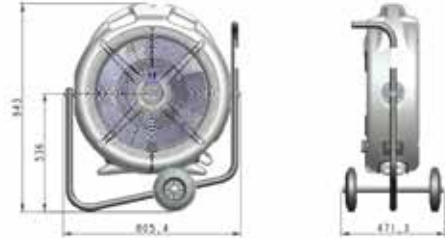


Pellon viilennyspuhallin



- Liikuteltava pyörillä varustettu viilennyspuhallin
- Helppo siirtää kohteisiin joissa tarvitaan viilennystä
- Puhaltimen kallistuskulma säädettävissä
- Moottori ja säädin valmiiksi kytketty
- Virran syöttöön riittää maadoitettu valovirta pistoke (230V)
- Hiljainen uuden tekniikan EC-moottori
- Portaaton nopeudensäätö

Tekniset tiedot	
Jännite	1 ~230VAC
Teho	0,36 kW
Ilmavirta	7250 m ³ /h
Paino	27 kg



Pellon helikopterituuletin

- Helikopterituuletin tasaa lämpötilaa ja kosteuvaihteluita ilman vedontunnetta
- Kesällä tuuletin viilentää - pienempi lämpöstressi, parempi tuotos
- Talvella tuuletin painaa lämpöisen ilman katonrajasta alas
- Vähentää kosteuvaihteluita ilmaa kierrättämällä
- Helikopterituuletin on saatavissa joko manuaalihallinnalla tai automatiikalla.
- Tuulettimen koot Ø 3 - 7 m (metrin välein)



Pellon visiiri-ruokintaseinä

- kolmannen sukupolven visiirirakenne
- sisään- ja ulosaukeava malli
- tukeva rakenne mahdollistaa pitkät ruokinta-aukot
- helpompi ja nopeampi asennettavuus
- hyvä lämmöneristys ja tiivistyskumet estämässä vetoa
- lintuverkko lisävarusteena
- CE-sertifioitu, käyttöturvallinen



Pellon nostoikkuna

- lisää tuotosta paremmalla ilmanvaihdolla

uudet- ja remonttikohteet saatavissa myös sähkömoottorihjauksella ja sääasemalla

LÄPIKUULTAVA KENNOLEVY

Sisältää:

- Ohjaukiskot
- 1 kpl Nostoikkunan paneeli
- Nostovaijerit
- 1 kpl Seinätaittopyörä
- 1 kpl Käsivinssi



Tuoteno.	Kuvaus
	AUKON KORKEUS MAX. 550 mm:
65491	PELLON nostoikkuna 0.7 m x 2.1 m ensimmäinen
65492	PELLON nostoikkuna 0.7m x 2.1 m seuraava
	AUKON KORKEUS MAX. 850 mm:
65493	PELLON nostoikkuna 1.0 m x 2.1 m ensimmäinen
65494	PELLON nostoikkuna 1.0 m x 2.1 m seuraava
	AUKON KORKEUS MAX. 1250 mm:
65495	PELLON nostoikkuna 1.4 m x 2.1m ensimmäinen
65496	PELLON nostoikkuna 1.4 m x 2.1m seuraava
65498	Käsisäätö nostoikkuna/rivi
	Sisältää: - 1 kpl Käsivinssi automaatti jarrulla - 1 kpl Seinäkiinnitin vinssiin - 1 kpl Nurkkapyörä verhoseinään - 8 m Nostovaijeri d 5 mm
65500	Nostoikkunan alaosan reunatiiviste 2.4 m
654836	Lintuverkko 19x19 korkeus 2,0 m - Hinta / jm
130158	Teräsköysi 4mm 6x19+IWS Haponkestävä



Pellon verhoseinä



- Verhoseinä on toteutettu käytettäväksi motorisoituna, helppotoimisena kokonaisuutena.
- Käyttö voidaan kytkeä joko manuaaliohjaukseen tai sääaseman kautta automaattiohjaukseen.
- Materiaalina Suomen oloihin valmistettu laadukas, säänkestävä PVC-kangas.
- Aukon korkeus: 1000 mm tai 1500 mm
- Lyhyemmät verhoseinät voivat olla jopa käsikäyttöisellä mekanismilla

Uusi XL-verhoseinämalli isoihin 2 -3 m tuloilma-aukkoihin



Navettavalot kosteisiin ja pölyisiin tiloihin

Tuoteno.	Kuvaus
10010861	PELLON LED 1508xd70-48 W 8500 lm
10010914	PELLON LED 1509xd70-48 W 6240 lm
10011081	PELLON LED 1510xd70-48W 8500 lm

PELLON LED 1508 -120° 48 W

- Mitat 1500 x Ø70 mm (PxØ)
- 220-240 V AC 50-60 Hz
- Tehon tarve 48 W
- Valoteho 8500 lm, 177 lm/W
- Himmennettävä 0-10V DC (ilman himmennuksen käyttöönottoa valaisin palaa täydellä teholla)
- Valokulma 120°
- Väriämpötila 4000 K
- Materiaali PMMA muovi, päädyt ruostumatonta terästä
- Sarjaan kytkettävissä
- Sähkön läpiviennit valaisimen molemmissa päissä
- Sähköistyksen pistokkeet mukana valaisimen pätyihin 2 kpl (valaisinta ei tarvitse avata)
- Kattokiinnikkeet 2 kpl ruostumattomasta teräksestä
- Suojaluokka IP69K
- Paino 2.1 kg
- Takuu 3 vuotta



PELLON LED 1509 -120° 48 W

- Mitat 1500 x Ø70 mm (PxØ)
- 220-240 V AC 50-60 Hz
- Tehon tarve 48 W
- Valoteho 6240 lm, 130 lm/W
- Ilman himmennystä
- 2,5 m kaapeli valaisimen toisessa päässä
- Valokulma 120°
- Väriämpötila 4000 K
- Materiaali PMMA muovi, päädyt ruostumatonta terästä
- Sarjaan kytkettävissä
- Sähkön läpiviennit valaisimen molemmissa päissä
- Sähköistyksen pistokkeet mukana valaisimen pätyihin 2 kpl (valaisinta ei tarvitse avata)
- Kattokiinnikkeet 2 kpl ruostumattomasta teräksestä
- Suojaluokka IP69K
- Sopii hyvin sikaloihin ja navetoihin
- Paino 2.1 kg
- Takuu 3 vuotta



VASIKANJUOTTO



Terveestä ja hyvinvoivasta vasikasta kasvaa tuottava ja kestävä lehmä. Siksi investointi vasikkalaan on investointi kestävämpään tulevaisuuteen.

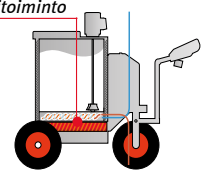


URBAN MilkShuttle -juottovaunu

- Ketterä ja vakaa käsiteltävä
- Helppo käyttää
- Avattava kansi jossa tiiviste, suuret puhkeamattomat pyörät 40 cm.
- Lämmitys 6 kW, 400 V (3-vaihe) ja tietokoneohjattu sekoitus, täysmaidolle ja maitojauhejuoman valmistukseen.
- Juoman annostelupistooli, esiohjelmoitavat annosmäärät
- Ajomoottori 24 V, portaattomasti säätävä vaihteisto eteen- / taaksepäin.
- Lisävarusteena pesusuutin
- Saatavilla myös pastörintivarusteella
- 4 kokoa: 100, 150, 200, 250 ja 350 litraa



Pastörintoiminto



URBAN Alma Pro

Hallittu vieroitus märehitijäksi

- Parallel -laitteisto mahdollistaa vasikoiden yhtäaikaisen juomisen kaikilta kioskeilta
- 1 kioski on 16-20 vasikkaa (yhteen laitteeseen voi liittää 4 kioskia)
- Parallel -rakenteen ansiosta kioskit voivat olla jopa 6 m etäisyydellä Alma-Pro juottokoneesta
- Juotto mahdollista maitojauheesta, täysmaidosta tai näiden yhdistelmästä
- Kierrätyksen ansiosta, heti lämmintä maitoa saatavilla
- Vasikoiden terveysseuranta vakiona
- Hälytystiedot näytölle, tietokoneelle tai puhelimeen
- Helposti muokattavat juottokäyrät
- Vasikoiden automaattitunnistus eMerkistä
- Automaattinen pesu



Todella selkeä ja käyttäjäystävällinen ALMA-PRO -ohjelma.

KOKEMUKSIA

PUOLIVÄLIN MAITOTILA

Juottoautomaatti antaa aikaa keskittyä vasikoiden hoitoon

Kun Alajärveläisen Puolivälin maitotilan navettaa laajennettiin, oli uusi vasikoiden juottoautomaatti itsestään selvä hankinta. Vasikoita hoitavan **Henna Puolivälin** mukaan navettaan hankittu Urban Alma Pro -automaatti helpottaa juoton seuraamista ja kertoo vasikan terveydentilan. Ja ennen kaikkea se antaa aikaa keskittyä vasikoiden hoitoon.

”Ei ole mitään järkeä vaihtaa hyvää systeemiä, joka on hyvä ja jonka tulokset ovat näkyneet vasikoiden hyvänä kasvuna”, kiteyttää Henna Puoliväli vasikoiden juottoautomaatin merkityksen.



Puolivälin navetassa olevassa Urban Alma Pro -juottoautomaatissa on kolme juottoasemaa, yksi jokaisessa ryhmäkarosinassa.

Hänen vanhempiensa **Markus ja Minna Puolivälin** vuonna 2008 rakentamassa pihattonavetassa oli jo käytössä juottoautomaatti. Siitä saatujen hyvien kokemusten perusteella käyttöön otettiin juottoautomaatti myös vuonna 2018 tehdystä laajennuksesta.



Alajärveläisellä Puolivälin maitotilalla vasikoita hoitava Henna Puoliväli ei löydä mitään moitittavaa Urban Alma Pro -juottoautomaatista, joka on ollut käytössä vuodesta 2018 silloin laajennetussa navetassa. Hän pitää automaatissa hyvänä, että hoitaja näkee kerralla selkeästä näytöstä vasikan juoma- ja terveystilannetiedot.

Kun vasikkamäärä kasvoi, vain yhden juottoaseman vanha automaatti olisi jäänyt pieneksi ja tehottomaksi. Sillä ei myöskään olisi voinut juottaa maitoa, sillä se teki vasikoiden juoman vain vedestä ja jauheesta.

”Halusimme hyödyntää vasikoiden juottamisessa mahdollisimman paljon maitoa, mutta myös mahdollisuuden valmistaa juoman jauheesta”, Henna Puoliväli perustelee valintaa.

Vanha automaatti myytiin pois ja uudeksi juottoautomaatiksi hankittiin Pellon edustama Urban Alma Pro -laitteisto, joka käyttää maitoa aina, kun sitä on tankissa. Vain silloin, kun maitoa ei ole, automaatti tekee juoman jauheesta.

”Automaatissa on kolme juottoasemaa, mikä sopii hyvin tähän meidän vasikkamäärään, joka vaihtelee 30-40 vasikan välillä. Ryhmäkarsinoita on kolme ja jokaisessa on oma juottoasema”, Puoliväli havainnollistaa.

Vasikkalan yhdellä seinustalla ovat yksilökarsinat, josta vasikat siirretään kasvaessaan samoina ryhminä aina seuraavaan karsinaan. Näin samassa ryhmässä olisi mahdollisimman samankokoisia ja -ikäisiä vasikoita, mikä rauhoittaa myös juottoautomaatilla käyntiä.

Näytöltä kaikki tieto vasikasta

Henna Puoliväli sanoo, ettei hän keksimälläkään keksi mitään moitittavaa Urban Alma Pro -juottoautomaatista. Aiempaan verrattuna siinä on useita ominaisuuksia, jotka helpottavat juoton seuraamista ja kertovat myös vasikan terveydentilasta.

Sitä on myös helppo käyttää. Riittää, että vasikalle tekee juomakäyrän, jonka mukaan se saa maitoa, ja huolehtii, että automaatissa on riittävästi maitojauhetta sekä pesua varten pesuainetta.

”Se kun vielä pesee itse itsensä”, Puoliväli naurahtaa käytön helpoudelle.

Hän pitää automaatissa hyvänä, että hoitaja näkee selkeältä kosketusnäytöltä kerralla vasikan juoma- ja terveystilannetiedot. Sitä helpottavat vielä liikennevalotyypiset värikoodit. Tunnisteena toimii e-korvamerkki.

”Näin aikaa jää kaikkein olennaisempaan eli vasikoiden tarkkailemiseen ja hoitamiseen. Yksilökarsinoissa olevissa vastasyntyneissä vasikoissa on ihan riittävästi puuhaa muutakin”, Puoliväli sanoo.

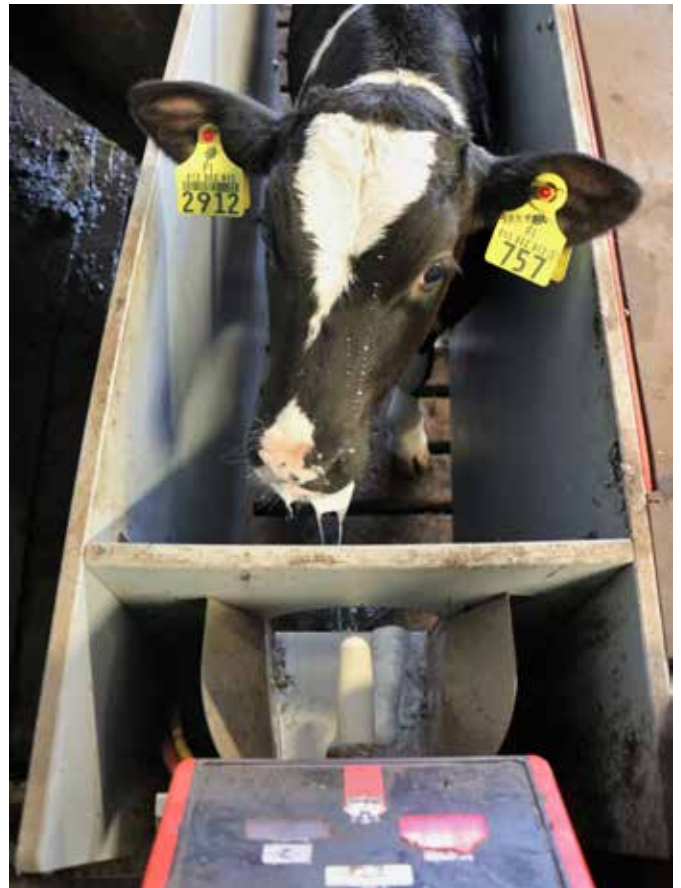
Automaatissa voi määrittää ja muuttaa, kuinka paljon vasikka saa maitoa missäkin vaiheessa ja kuinka monena annoksena. Puolivälin vasikoille maksimimäärä on 11 kiloa, josta monilla juotu määrä jää 9-10 kiloon.

Maito annostellaan yleensä neljänä annoksena, jotta vasikka ei juo kerralla itseään ähkyyn. Automaattiikka mittaa ja näyttää tarkasti jäännösmaidon eli vasikan oikeasti juoman maitomäärän.

”Jäännösmaito pysyy lämpimänä ja seuraava vasikka voi juoda sen. Juoma lasketaan mukaan sitten sen annoksiin”, Puoliväli sanoo.

Vieroitus vähitellen

Automaatin antamat tiedot vasikan poikkeavasta käyttäytymisestä juotossa, esimerkiksi puolet maidosta jää juomatta, kertovat heti, että sen terveydentilassa on jotain vialla. Henna Puolivälin mukaan tätä ei välttämättä huomaa silmällä niin nopeasti.



Urban Alma Pro-juottoautomaatissa voi säätää, mikä on kunkin vasikan maksimiannos ja kuinka monta annosta vasikka saa vuorokaudessa. Puolivälin navetassa vasikoita juotetaan automaattilla 73 vuorokautta, ja juoton loppuvaiheessa automaatti alkaa vierottaa vasikoita vähitellen juomakäyrän mukaan.

”Jäännösmaidon lisäksi koneelta näkee myös, kuinka monesti ja mitkä vasikat käyvät juomassa. Jos käyntejä on vähän, voi esimerkiksi jaloissa olla vikaa tai vasikka ei ole oppinut vielä käymään juotolla.”

”Kun vasikan opettaa kerran, osaa se sen jälkeen mennä juomaan”, hän tietää kokemuksesta.

Puoliväli pitää erinomaisena asiana, että automaattiin saa asetettua juottopäivien lukumäärän ja se alkaa itse vierottaa vasikoita vaiheittain. Aiemmassa automaatissa se oli tehtävä itse, ja yhdellä kertaa.

”Nyt vasikat ovat juotossa 73 päivää. Juottomäärä putoaa kahden kuukauden jälkeen kahdeksaan kiloon ja siitä asteittain nolnaan.”

Kun automaatti vähentää maitomäärää vähitellen, vasikat ovat hänen mukaansa tyytyväisiä ja käyttäytyvät rauhallisesti, toisin kuin vanhan automaatin aikaan. Jos vasikalla on vielä imemisen tarvetta, sillä on vielä mahdollisuus käydä tyhjällä tutilla.

Teksti ja kuvat Arto Takalampi

Vasikkahäkit ja vasikkasuojat



Convenient for you, comfortable for the calf!



Vasikoiden ulkokasvatukseen löytyy URBAN -tuotteista suojakotokset ja aitaratkaisut. Tuotteet on suunniteltu helpottamaan päivittäistä työtä ja parantamaan vasikoiden olosuhteita.

Yksilökarsinat ja suojat



Kevyt käsitellä,



helppo puhdistaa



XL -koon ryhmähäkit 5:lle vasikalle



tai iso iglu XXXL 14 m²

ORVALEX -vasikanjuottoautomaatti

Jauhe tai yhdistelmä

- Helppokäyttöinen ohjelma
- Kestävä rakenne
- Eläinten tunnistus eMerkistä

ORVALEX JAUHE 1-kioski

Toimitukseen sisältyy:

- Jauheautomaatti
- Automaatin teline
- 1 kpl juottoasema
- Antenni + tunnistin
- Letkusarja



Yhdellä tai kahdella kiosilla

MATOT

Parsinavettaan

Tuoteno.		Kuvaus	Yks.
KEN			
955278	1	Parsimatto 1200x1500x20 KEN	kpl
955425	1	Parsimatto 1200x1650x20 KEN	kpl
955280	1	Parsimatto 1200x1800x20 KEN	kpl
955273	1	Parsimatto 1200x1850x20 KEN	kpl
LENTA			
9553278	2	Parsimatto 1200x1500x30 LENTA	kpl
9553276	2	Parsimatto 1200x1650x30 LENTA	kpl
9553285	2	Parsimatto 1200x1850x30 LENTA	kpl
STALOMA			
955310	3	Reikämatto Staloma 1,5x1,2	kpl
KIINNITYSTARVIKKEET			
9554281		Parsimaton (alle20mm) kiinn.ruuvit 50kpl	
9554282		Parsimaton (yli20mm) kiinn.ruuvit 50kpl	
955287		PELLON T-lista P=1,65m (KKM, Sentor)	

Käytävälle

Tuoteno.		Kuvaus	Yks.
KURA P käytävämatto			
955320	4	KURA P Käytävämatto pihattoon	m ²
9553201	4	PEDI KURA P	m ²
		- Sisältää kiinnitystarvikkeet	
KURA S Ritiänpäällysmatto			
955330	5	KURA S Ritiänpäällysmatto	m ²
9553301	5	PEDI KURA S	m ²
		- Sisältää kiinnitystarvikkeet	
LOSPA SWISS LIHAKARJALLE			
955340	6	LOSPA swiss	m ²
955341	7	LOSPA SB	m ²





Tuoteno.		Kuvaus	Yks.
PELLON PEHMO ALUSTA			
9552855	1	PELLON Soft Bed LongLine 50mm syv. 1800mm. Sisältää kiinnitystarvikkeet.	jm
WELA LONGLINE			
9554096	2	WELA LongLine 1650	jm
9554098	2	WELA LongLine 1700	jm
9554100	2	WELA LongLine 1830	jm
		Sisältää kiinnitystarvikkeet	
WINGFLEX			
9554110	3	WINGFLEX Parsipeti 1100x1830x60	kpl
9554115	3	WINGFLEX Parsipeti 1150x1830x60	kpl
9554120	3	WINGFLEX Parsipeti 1200x1830x60	kpl
9554125	3	WINGFLEX Parsipeti 1250x1830x60	kpl
9554130	3	WINGFLEX Parsipeti 1300x1830x60	kpl
		Sisältää kiinnitystarvikkeet: 7 kpl Lyöntitulppa Wingflex 10x100 A2 ja 1 kpl tarvittava T-lista	
9554283		Lyöntitulppa Wingflex 10x100 A2 -Lisäkiinnitystarvike	
955309	4	T-lista WINGFLEX 8	
9553090	4	T-lista WINGFLEX 13	
9553091	4	T-lista WINGFLEX 18	
		- Lisälista rivin päähän	
KKM LONGLINE			
955288	5	KKM LongLine 1700, 30 mm Katkaisuväli 1,25m ; 2,5jm -25 jm	jm
	5	KKM LongLine 1830, 30 mm Katkaisuväli 1,25m ; 2,5jm -25 jm	jm

Tuoteno.		Kuvaus	Yks.
KIM LONGLINE			
9552901	6	KIM LongLine 1500 mm 27mm Katkaisuväli 10 cm jaolla 2,5m - 50 m	jm
955291	6	KIM LongLine 1600 mm 27mm Katkaisuväli 10 cm jaolla 2,5m - 50 m	jm
955292	6	KIM LongLine 1700 mm 27mm Katkaisuväli 10 cm jaolla 2,5m - 50 m	jm
9554281		Parsimatton (alle20mm) kiinn.ruuvit 50kpl	
9554282		Parsimatton (yli20mm) kiinn.ruuvit 50kpl	
955287		PELLON T-lista P=1,65m (KKM, Sentor)	
PELLON PILLOW			
95512001	7	Pellon Pillow 121	kpl
ERGO BOARD ETUESTE			
95513001	8	Ergo Board etuste 1200 Sisältää kiinnitystarvikkeet	kpl
9554285		Lyöntitulppa Ergo Board 10x80 A2 - Lisäkiinnitystarvike	
MAXI BOARD			
95513005	8	MaxiBOARD 1750mm Reunaeste makuualueelle Sisältää kiinnitystarvikkeet	kpl
95513006		7kpl 135mm naulat kun MaxiBOARD Wingflexille	
95513007		Korokelista 3x10x200 cm kun MaxiBoard Wingflexille	
SIESTA			
955301	9	SIESTA 1150 x 1700 x 30 Puzzle	kpl



Happy Cow karjahaarja

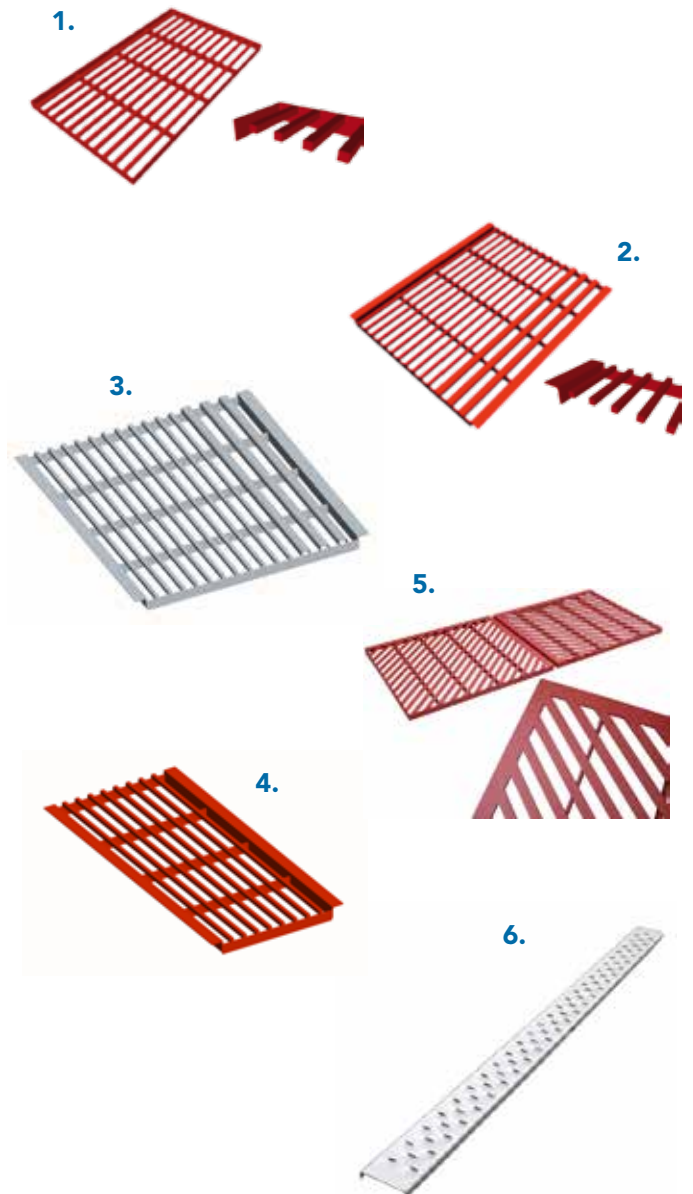
Tuoteno.	Kuvaus
180227	Happy Cow -karjahaarja (120x50x110cm)
180228	Happy Cow SWING -karjahaarja (198x50x135cm)
18022705	Happy Cow vaihtohaarja

- Paino 105 kg | 95 kg
- Haarjaosa kestävä ja hygieenistä synteettistä kuitua.
- Teräsosat galvanoitu
- Kiinnitys pulteilla esim. parsielementteihin.
- Karjahaarja käynnistyy ja sammuu automaattisesti
- Sähkönkulutus 0,37 kW | 0,55 kW
- Automaattinen palautus takaa turvallisuuden



Navettaritulät

Tuoteno.		Kuvaus
SÄÄTÖMALLI		
2192100	1	Säätöritilä 700x1200 (maalattu) - Ritiläaine neliöteräs 16x16 mm - Paino 43 kg
2196500		Säätöpalkki 1200mm - Valmistettu 50x50x6 T-teräksestä - Kuumasinkitty - Käytetään säätöritilöiden kannattimina
ITSEKANTAVA		
2195000	2	- Ritiläaine 16x16 mm - Reunassa 3 kpl 40 mm leveää profiilia - Paino 56 kG
2195010	3	Neliöteräsritilä 900x1200 sinkitty - Kuumasinkitty - Kannatinreunukset L50x50x5mm - Ritiläaine 16x16mm - Reunassa 3 kpl 40mm leveää profiilia - Paino 56 kg
2194300	4	Neliöteräsritilä 600x1200 maalattu - Kuivalantakourujen sillaksi ja poikivan lehmän taakse - Kannatinreunukset L50x50x5mm - Ritiläpinnat neliöterästä 16x16mm - Tukilatat 10x35mm - Paino 41 kg
2194400	4	Neliöteräsritilä 500x1200 maalattu - Sama rakenne kuin 2194300 - Paino 35 kg
2199600	5	Vinoritilä m ² , maalattu
2199610		Vinoritilä m ² , sinkitty
VIRTSARITILÄT		
2199100	6	Virtsaritilä sinkitty 125x2000



KOKEMUKSIA

KALLION TILA OY

Manure Masterin raapan jälki saa kiitosta

Nivalalaiselle Kallion Tila Oy:lle valmistuneen navetan laajennusosan lantakäytäviin tehtiin avokourut, vaikka vanhalla puolella oli rutiläpalkit syväkuiluineen. Lannanpoistojärjestelmäksi valittiin avokourupihattoihin kehitetty Pellon Manure Master, joka on toiminut nyt pari vuotta. Raappa-toiminen järjestelmä on osoittautunut toimivaksi, se on hyvin eläinystävällinen ja pitää avokourut kuivina.

Vuonna 2010 valmistuneeseen alkuperäiseen pihattoon tehtiin rutiläpalkit, joista lannan poistaa lantarobotti, "Puuha-Pete". Kun navettaan suunniteltiin identtistä laajennusosaa, pohdittiin rutiläpalkkeille vaihtoehtoa.

"Emme halunneet tähän osaan enää kuiluja. Mietimme, että avokourut ja raappa voisivat olla hyvä ratkaisu, sillä raappasysteemit ovat kehittyneet tosi paljon aiemmasta", sanoo Juha Kallio. Tilalla



Kallion Tila Oy:n osakkaista Juha (vas.) ja Jyri Kallio ovat tyytyväisiä pari vuotta avokourua puhdistaneeseen Pellon Manure Master -lannanpoistojärjestelmään. Se tekee puhdasta jälkeä ja on turvallinen niin eläimelle kuin hoitajallekin. Vaaka-anturin ansiosta se tunnistaa vähäisenkin lehmän sorkan tai hoitajan jalan kosketuksen ja stoppaa.

on ollut vanhan navetan puolella lantaraapat jo 90-luvulta lähtien.

Kaikkiaan lypsykarjanavettoja on tilalla kaksi sekä lisäksi hiehohalli ja vasikkala. Tila toimii osakeyhtiönä, jossa osakkaina ovat tuottajapari Päivi ja Juha Kallio sekä heidän pojistaan Jyri ja Olli.

Kalliot kävivät tutustumassa Manure Master -raapan toimintaan vastaavanlaisessa laajennuksessa ja hakemassa sieltä käyttökokeuksia. Sen jälkeen valinta oli Juha Kallion mukaan selvä.

"Nyt kahden vuoden kokemukset raapasta ovat hyvät ja olemme tyytyväisiä siihen. Kokonaisuus on toimiva ja käytävät pysyvät kuivina. Merkittävänä etuna on, että raappa on hyvin eläinystävällinen, joten lehmät ovat oppineet elämään sen kanssa kompuroimatta", hän sanoo.

Kitkavetoperiaatteella toimivan vajjerinvetokoneiston yhteyteen



Juha (vas.) ja Jyri Kallio Manure Masterin juuri puhdistamalla lantakäytävällä. Sen puhtaus näkyy suoraan myös eläinten jalkojen puhtautena.



Ohjausjärjestelmän kosketusnäytön käytettävyys saa Juha (vas.) ja Jyri Kalliolta suuret kiitokset. Juhan mukaan näytön logiikka ja grafiikka ovat todella onnistuneita.

on lisätty vaaka-anturi, joka tunnistaa raapan eteen tulevan esteen erittäin herkästi.

Laajennusosassa on tilan viides robottiryhmä, mulleja sekä pääosa umpilehmistä. Umpilehmien sijoittaminen laajennusosaan oli osaltaan vaikuttamassa avokouratkaistukseen ja sen mukaiseen lannanpoistoon.

Puhdasta jälkeä

Manure Master koostuu valuuon upotettavasta virtsanerotuskourusta, kaksoisraappasiivestä ja koko järjestelmää ohjaavasta ohjaustietokoneesta. Kitkavetokoneisto ilman vaijeria kelaavia rumpuja mahdollistaa toisistaan riippumattomat lantakäytävät.

Juha pitääkin hyvänä, että jokaiselle neljälle lantakäytävälle on oma vetoyksikkö ja raappa, jolloin ne voidaan ohjelmoida toimimaan yksilöllisesti.

”Ohjaustaulun käytettävyys saa meiltä kaikilta erityiskiitosta, sillä sitä on helppo ja mukava käyttää. Taulun logiikka ja grafiikka onnistutaan harvoin tekemään näin hyvin”, hän kiittelee.

Raapat parkkeerataan navetassa taukojen ajaksi paikkaan, jossa ne ovat vähiten tiellä. Lantakäytävien päässä on poikkikuilu, josta lanta valuu pumppauskaivoon. Avokourun pysyminen puhtaana näkyy suoraan lehmien puhtaina jalkoina, ja valuuon asennetun virtsakourun ansiosta se on myös kuiva.

Navetan laitteiden huoltaminen on Jyrin tehtävänä, ja hänen mukaansa Manure onkin huollettavuudeltaan helppo.

”Jos siihen tulee vika, se on aina selvä ja helppo paikallistaa. Sen sijaan akkukäyttöisessä lantarobotissa vikaa joutuu hakemaan pidempään. Vaijerin kiristyskin tulee tehtyä ajallaan, sillä järjestelmä huomauttaa siitä.”

Huollolle ja varaosapalvelulle Juha ja Jyri antavat kiitosta. Sitä on jouduttu muutaman kerran testaamaan, kun vetopyörän kiinnitykseen tuli vuoden välein vikaa ja vetopyörä on vaihdettu kolmesti.



Lehmät virkeitä

Molemmat ovat havainneet, että laajennusosan lypsylehmät ovat poikkeuksellisen virkeitä ja käyvät ahkerasti lypsyllä. Juha ei ole asiasta varma, mutta hän on pohtinut lantaraapan vaikutusta virkeyteen.

”Kun lantaraappa lähtee tietyn ajoin liikkeelle, saako se aikaan lehmiä aktivoivan ajovaikutuksen”, hän miettii.

Kallion tilalla navetat ovat olleet kaksirivisiä, millä on Juhan mukaan iso merkitys lehmien tuotoksiin. Iso lehmä vaatii tilaa ympärilleen ruokailusta alkaen, ja kaksirivisessä navetassa se saa sitä riittävästi.

Tilan maidontuotantotulokset puhuvatkin puolestaan: satatonna-reiden määrässä, 41 lehmää, tila on ykkönen Suomessa, 150-tonnareita on kolme ja yksi 200-tonnari. Tämänhetkisessä karjassa on kahdeksankymmentä 50-tonnaria.

Teksti ja kuvat Arto Takalampi



Lannanpoisto

Manure Master vallankumouksellinen lannanpoistojärjestelmä

Manure Master

Pellon Manure Master on vallankumouksellisen älykäs lannanpoistojärjestelmä avokourupihatoihin. Järjestelmä koostuu valuun upotettavasta virtsanerotuskourusta, kitkavetoperiaatteella toimivasta vaijerinvetokoneistosta, kaksoisraappasiivestä ja koko järjestelmää ohjaavasta ohjaustietokoneesta. Jokainen lantakäytävä on oma yksikkönsä, jolloin niille voidaan ohjelmoida toisistaan riippumattomat käyntiajat, esteherkkyydet ja ajotilat. Käytävän pituus max. 80 m.



Manure Master Rfit

Manure Master Rfit on suunniteltu korvaamaan käytössä olevan karjarakennuksen lannanpoistolaite. Soveltuu hyvin vanhojen hydraulii- ja vaijeriraappojen korvaamiseen, joissa on jokin ohjuripalkki käytävässä. Tarvittaessa vanhaan uraan asennetaan ohjurilanku, jolla kavennetaan uraa siten, ettei sorkka kiilaannu siihen.

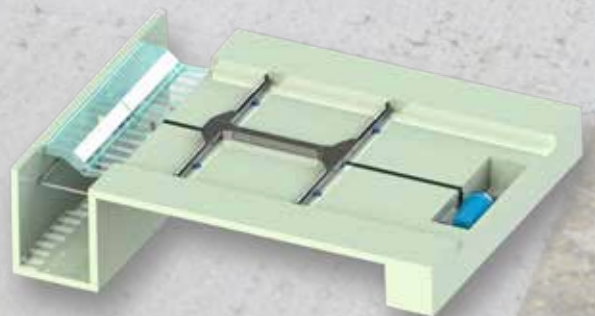
Rfitin raappakelkka on sama kuin Manure Masterissa. Pohjassa on matalampi ohjuri, joka sopii lankun uraan tai muihin ohjuripalkkeihin. Manure Master Rfit ei vaadi virtsakourua lantakäytävälle. Käytävän pituus max. 80 m.



Manure Master Twin

Manure Master Twin on tarkoitettu kohteisiin, joiden käytäväpituus on yli 80 m. Maksimikäytäväpituus on 150 m. Twin-mallissa vetokoneistoja on kaksi/käytävä, eli käytävän molemmissa päissä. Kaksoisvetokoneistolla saadaan perusmalliin verrattuna tuplattu vetovoima sekä moottoriteton, että vetokitkan avulla.

Ohjaus ja patentoitu esteentunnistus toimivat täsmälleen samoin kuin alkuperäisessä Manure Masterissa. Twin-versio on saatavilla uudiskohteisiin virtsakourumallina ja remontoitaviin kohteisiin Rfit -mallina.



Perinteiset vaijeriraapat

VETOKONEISTO

Vetokoneistoja on saatavilla käytävän pituudesta riippuen kolmea kokoa.

- Käytäväpituus alle 60 m, moottori 0,55 kW
- Käytäväpituus alle 90 m, moottori 0,75 kW
- Käytäväpituus yli 90 m, moottori 0,9 kW

Kaikissa vetokoneistoissa on kuumasinkitty teräsrunko. Vetorummun halkaisija on 200 mm, paitsi 0,9 kW koneistossa 250 mm.

Vetokoneistot kiinnitetään joko betoniseinään tai omilla RHS jaloilla lattiaan. Vetokoneistot on mahdollista varustaa vaijerin kestoikää pidentävällä vaijerinohjaimella, joka ohjaa vaijerin tasaisesti vetorummulle.



JOZ ketjuraappa

Moottorin teho	Maksimi ketjun pituus
0,55 kW	max. 120 m
0,75 kW	max. 240 m
1,5 kW	max. 350 m



Ritilänpuhdistusrobotti JOZ-Tech 200 Evo



Keräävä lantarobotti Barn-E



Lantakoneiden hydraulisyylinterit

Nro	Sylinderimalli	Halkaisija- ja pituusmitat	Työntövoima paine 180 bar	Nopeus m/min työ/paluuliike
361000	Puristinsylinteri 8000	90/80/56 - 1900	9040 kp	3,2 / 6,3 m
362000	Puristinsylinteri 4000	70/60/45 - 1900	5090 kp	5,6 / 12,9 m
363000	Kourusylinteri 1900	70/60/35 - 1900	5090 kp	5,6 / 8,6 m
364000	Kourusylinteri 2500	70/60/45 - 2500	5090 kp	5,6 / 12,9 m
366000	Navettasylinteri 1900	60/50/20 - 1900	2960 kp	9,6 / 9,6 m
365000	Sikalasylinteri 2500	60/50/20 - 2500	2960 kp	9,6 / 9,6 m
378450	Pihattosylinteri 850	70/60/35 - 850	5090 kp	5,6 / 8,6 m

Pellon Group Oy valmistaa itse myös hydraulikoneikot ja sylinterit. Ympärivuotinen sylinterien tuotanto mahdollistaa erikoistumisen. Laatu on varmistettu robottihitsauksella. Sylinterivarsissa on kaksoiskromaustakin kestävämpi KROMAKS-pinnoite. Hydrauliputket ovat haponkestävää terästä.

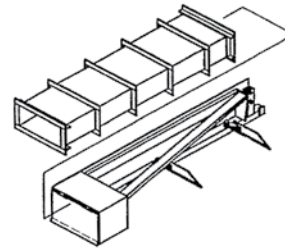
Lantapuristimet

PUSH MASTER 8000 MÄNTÄOSAT

Tuoteno.	Kuvaus
31500	Mäntä 8000 oikea koottuna -Ilman puristinputkea ja hydraulisyylinteriä
31010	Mäntä 8000 vasen koottuna -Ilman puristinputkea ja hydraulisyylinteriä



TILAA VERKOSTA!



PELLON AUTOHYDROKONEIKKO 4 kW

- Hydraulipumpun tuotto 16 l/min
- Portaaton käyttöpaineen säätöalue 0-180 bar
- Öljymäärän tarkistuslasia
- Pikalukitteinen ruostumaton öljysäiliö 30 l

Tuoteno.	Kuvaus
KONEIKKO	
341500	Koneikko 4.0 kw PPHT 4 kW/11s/30 - Sähkömoottori 4.0 kW - Pumppu 16 l/min - Säiliö 30 l (ruostumaton teräs)
341560	Koneikon asennustarvikkeet
341660	Ohjauskeskus PP 4 kW kellolla



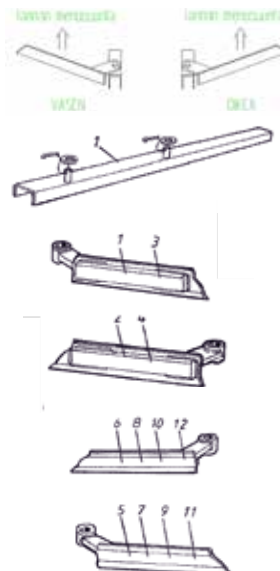
PUSH MASTER TIIVISMÄNTÄPURISTIN

Tiivismäntäpuristin on tarkoitettu lietalannan siirtämiseen poikkikuilusta lietealtaaseen. Perinteiseen pumppaustekniikkaan verrattuna tiivismäntäpuristimella saadaan liikkumaan kiinteämpi lanta. Puristin pitää poikkikuilun tyhjänä, jolloin lantakaasujen haihtuminen vähenee.



Lantakourupalkit ja -siivet

Tuoteno.	Kuvaus
353000	Kokoojapalkki U-65 + aluslevy + sokka -Haponkestävät d20 siiventapit 1m jaolla -Siiven aluslevy ja lukitussoikka sisältyvät toimitukseen
342100	Navettapalkki + aluslevy + sokka -Haponkestävät d20 siiventapit 1m jaolla -Siiven aluslevy ja lukitussoikka sisältyvät toimitukseen
LANTAPURISTIMEN SIIVET 4T PURISTIMEEN Profiloituid puristinosaan vahvistetut siivet d 30 reiällä	
321800	Siipi vahvistettu 380 oikea
325900	Siipi vahvistettu 380 vasen
LANTAPURISTIMEN SIIVET 8T PURISTIMEEN	
313000	Siipi vahvistettu 470 oikea
312500	Siipi vahvistettu 470 vasen



Tuoteno.	Kuvaus
NAVETTAMALLIN SIIVET d 20 reiä nylonholkillä	
312700	Siipi 800 oikea
312800	Siipi 800 vasen
351800	Siipi 700 mm oikea
351900	Siipi 700 mm vasen
355100	Siipi 600 mm oikea
351100	Siipi 600 mm vasen
353200	Siipi 500 mm oikea
351300	Siipi 500 mm vasen
KOKOOJAKOURUN SIIVET:	
351600	Kokoojasiipi 550 oikea
351700	Kokoojasiipi 550 vasen

LYPSY

Fullwood JOZ M²erlin lypsyrobototti

Fiksu valinta lypsyrobotiksi!

Suunniteltu pitämään lehmät rauhallisina ja tuottavina, M²erlin käyttää älykkäitä ratkaisuja lypsy-ympäristön toiminnan parantamiseksi. Uskomattoman hiljaisen sähkökäyttöisen käsivarren, HMI-kosketusnäytön ja ainutlaatuisen K-Flow-integroidun lehmänliikenteen ansiosta M²erlin tekee lypsyalueesta hiljaisen, stressittömän ja luonnollisen käyttä.

Mitä tämä kaikki tarkoittaa? Hiljainen ja rento ympäristö varmistaa lehmille rauhallisen lypsytapahtuman kaikissa lypsyn vaiheissa.

Tuloksena on tehokkaampi lypsy ja korkeampi tuotos.

M²erlin tekee lypsystä rauhallisempaa lehmillesi ja kannattavampaa sinulle.



- Lypsyboxissa integroitu K-Flow erottelu säästää tilaa ja vähentää porttitarvetta
- Takakierron VIC -lehmillä etuajo-oikeus lypsylle
- Erittäin hiljainen toiminta sähkötoimisen käsivarren ansiosta
- Sulkeutuva rehukaukalo, nopeampi eläinliikenne
- Selkeä käyttöliittymä robotilla, PC:llä ja mobiilissa



KAIKKI SAC LYPSEASEMAT NYT UUDELLA APOLLO FARM CONTROL -ohjauksella!



Ergonomisesti lypsäjän ja eläimen mukaan suunnitellut SAC lypsyasemat, jossa lypsyasemaliikenne on saatu optimoituun lypsypaikan rakenteiden, käytäväleveysien ja porttien avulla eläimille jouhevaksi. Lypsäjän

työasento ja käsivarsikulmat saadaan Pellon Floor-nostolattian avulla optimaaliseksi. Lypsäjä pääsee siten lähelle utareta lypsynaikana.

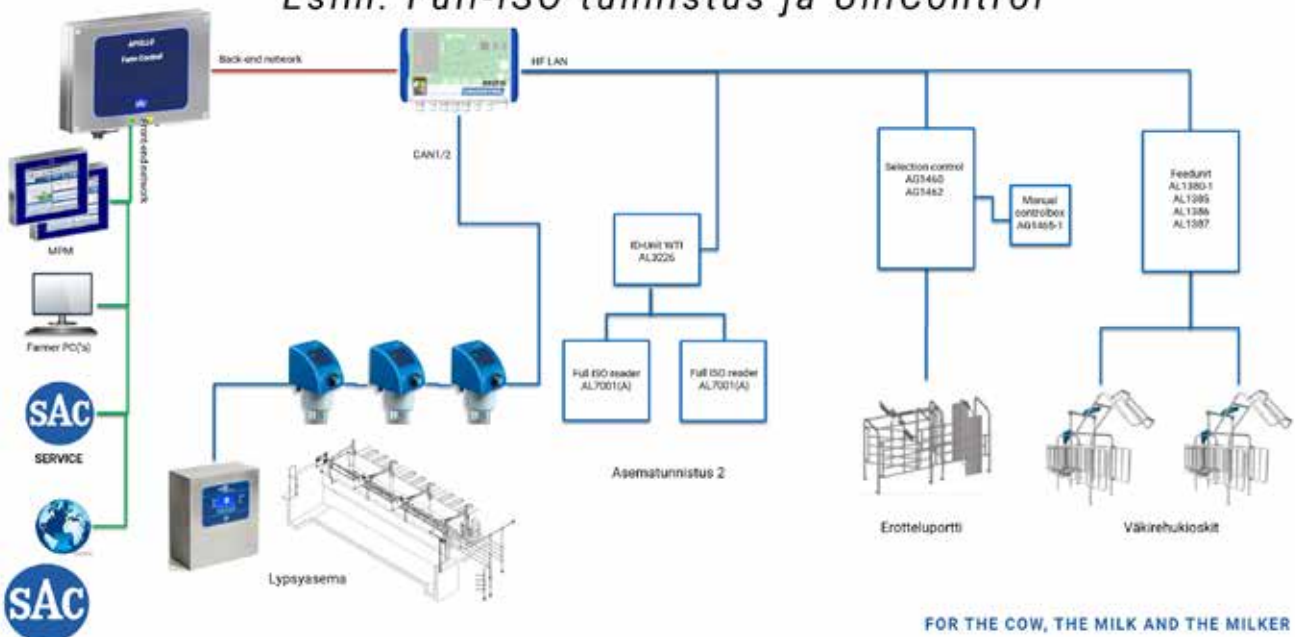


APOLLO
FARM CONTROL



YOUR HERD IN GOOD HANDS

APOLLO MDS KUVAUS Esim. Full-ISO tunnistus ja UniControl



FOR THE COW, THE MILK AND THE MILKER

SAC kalanruoto lypsyasema SAC SBS lypsyasemat

Lypsylaitteet ja varusteet suunnitellaan asiakkaan tarpeiden mukaan



SAC Käännettävä pesuteline lypsyasemille.



Pellon Floor säädettävä lypsyaseman lattia helpottaa lypsytyötä



RST kabinetti, selkeä ja avara työskentely-ympäristö



Karusellilypsyasemat

Tehokkuutta isompien karjojen lypsytyöhön

Lypsäjät näkevät isolta näytöltä lypsyasemalle tunnistetut lehmät. Eläinkohtaiset huomiot ja mahdolliset hälytykset esitetään näytöllä eri väreinä.



SAC TDS rehukioskit lypsyasema- ja robottitiloille

SAC FDS3 REHUKIOSKIT

Kestävä ja modulaarinen ruokinta-asema, joka on rakenteeltaan erittäin avoin.

Innovatiivinen rehukioski

Etsikön helposti asennettava ja kestävä ruokinta-asema, johon voit halutessasi lisätä useita lisäominaisuuksia ja varusteita?

SAC FDS3 rehukioski on kaikkea tätä, helppo asentaa kaikkiin karjarakennuksiin ja on helposti laajennettavissa. SAC FDS3 on varustettu putkiannostelijalla, jonka nerokas suunnittelu ei anna eläimille mahdollisuutta saada lisärehua vpuskemalla rehukioskia, vaan eläin saa aina vain ruokintasuunnitelman mukaisen annoksen.

SAC FDS3 Rehukioskilta voidaan jakaa 1 - 4 erilaista rehua. Rehukioskiin voidaan asentaa myös nesterehun annostelulaite.

Pellon rehukioskin takaportin ohjaus saadaan liitettyä suoraan SAC FDS3 ohjauskorttiin. Kioskien asennustapa voi olla yksittäinen kioski tai ryhmäasennus jolloin kioskeilla on yhteinen väliaita.



Päivitä nykyinen Nedap x-act laitteistosi toimimaan uudella Nedap Velos ohjelmistolla

- Eläinten tunnistus eMerkeistä
- Moderni, uudenaikainen Velos -hallintaohjelma



Rehukioskit

LÄPIKULJETTAVA VÄKIREHUASEMA

- Lehmien kulku asemalle helppoa – lehmän ei tarvitse peruuttaa
- Väkirehukioskin taka- ja etuportit toimivat automaattisesti ja varmistavat jokaiselle lehmälle rauhallisen ja turvallisen ruokailuhetken
- Mahdollisuus jakaa 3:a erilaista väkirehua sekä neste-rehua (MultiDos)
- Helppo laajentaa
- Rehuruuvien rakenteen ansiosta lehmät eivät saa lisärehua puskemalla
- Rehukioskit voidaan kytkeä osaksi tilalla jo olevaa hallintajärjestelmää
- Tunnistusantenni lukee yleisimmät kaula-, jalka- ja korvamerkkitunnistimet



PERINTEINEN VÄKIREHUASEMA

- Lehmien kulku asemalle on helppoa
- Avoin putkirakenne
- Väkirehukioskin takaportti toimii automaattisesti ja varmistaa jokaiselle lehmälle rauhallisen ja turvallisen ruokailuhetken
- Mahdollisuus jakaa jopa 16:a erilaista väkirehua sekä nesterehua (MultiDos)
- Rehuruuvien rakenteen ansiosta lehmät eivät saa lisärehua puskemalla
- Rehukioskit voidaan kytkeä osaksi tilalla jo olevaa hallintajärjestelmää
- Tunnistusantenni lukee yleisimmät kaula-, jalka- ja korvamerkkitunnistimet



L-takaportti

- Paineilmatoiminen
- Sopii kaikkiin rehukioskimalleihin
- Suojaa kioskissa ruokailevan lehmän utareet



CowToilet

- Kerää lehmien virtsan rehukioskikäyntien yhteydessä
- Vähemmän haihtuvaa ammoniakkia navettaillmassa



Katso video!

Hanskamp -väkirehukioskit ovat yhteensopivia yleisimpien hallintaohjelmien kanssa.

SAC lypsyjärjestelmät

PELLON LYPYSRATA C50 JA IDC T RAIL - Lypsyaseman tekniikka nyt myös parsinavettaan.

- Lehmäkohtaisen maitomäärän seurantaan Irrotuksen jälkeen nähdään lehmäkohtainen maitomäärä. Lypsyn jälkeen on latausasemalla luettavissa lypsy-yksiköllä lypsetty maitomäärä.
- IDC-T:n asennuskorkeus säädettävissä.
- Quickstart - automaattinen lypsynkäynnistys ilman käynnistysnappia.
- Akkukäyttöinen, voidaan liittää kaikäntyyppisiin parsinavetan lypsylaitteisiin
- Saatavissa yhden tai kahden yksikön vaunuille.

IDC T koostuu seuraavista toiminnoista:

1. Tykytin
2. Tykytyksen toiminnan automaattinen valvonta
3. Säädettävä automaattinen lypsimen irrotus maidonvirtauksen mukaan
4. Lypsimen irrotuksessa alipaine katoaa lypsimestä, tykytin pysähtyy ja lypsin irrotetaan
5. Pikäkäynnistys irrotussylinterissä
6. Graafinen selkeä näyttö
7. Hälytysvalot poikkeavasta lypsytapahtumasta



Tuoteno.	Kuvaus
90512042	Uniflow 4 lypsin - 22 mm nännikumilla
90912042	Uniflow 4 -SH Täydellinen lypsin 22 mm



SAC Putkilypsylaitteet



Tuoteno.	Kuvaus
1715004	Nännikumi Senior Flex 22 mm sarja
1715020	Nännikumi Uniflex 20 mm sarja
1715022	Nännikumi Uniflex 22 mm sarja
1715309	Tykytysletku Uniflow 2/3 13/7 (m)
1715310	Tykytysletku 18,5 mm (m)
1725615308	Tykytysletku 12,2/6,2x175 mm
1715403	Maitoletku 24/14 mm PVC (m)
1715404	Maitoletku 32/20 PVC (m)
1715419	Maitoletku 27/16mm PVC kirkas (m)
1715430	Kaksoisilmaletku 13/6.8 mm (m)
1715431	Kumiletku 13/6.8 mm (m)
1715432	Kumiletku 35/20 mm (m)
1715434	Kumiletku 36/25 (m)
1715435	Maitoletku 28/16 mm kuminen (m)

Tuoteno.	Kuvaus
1715436	Maitoletku 23/13 mm kuminen (m)
1744803	SAC Sukkasuodatin 455mm / 400 kpl
1744808	Sukkasuodatin 8000L 400kpl
180311	PELLON tyhjöpumppuöljy 5L
180433	PELLON Erikoislypsyliina 10 kpl pakkaus
2190100	Ristikytkin nylon
90512042	Uniflow4 RST lypsin - sisältää keskuskappale, hylsy, letkut
PWH11200110	UNIFLOW3 SS keskuskappale tiivistepaketti
PWH13510	UNIFLOW4 SS keskuskappale tiivistepaketti
PWH24200107	UNICO 1 ja 2 maitopuoli kalvosarja
PWH24200180	UNICO 1ja 2 tykytys ja irrotus tiivistepaketti



SAC Lypsylaitteet

UNIFLOW 4 LYPSIMET

- Lypsypergonomian parantamiseksi SAC on suunnitellut oman lypsymallin erityyppisille lypsytavoille (lypsy sivulta tai takaa)
- Hellävarainen mutta tehokas lypsytapahtuma
- Tasainen lypsyalipaine
- Vaihtoehtoina muovi- tai teräshylsyt
- Nännikumivaihtoehtoja useita, myös nelikulmainen SQUARE



UNIFLOW	Kokoonmitta	Teräshylsyt	Kumihylsyt	180° Karuutti	180° RRS	180° Kallennosto	30° Kallennosto	Kalattu	
									Teräksinen lypsin: 2,08 kg Light lypsin: 1,56 kg
									Teräksinen lypsin: 2,08 kg Light lypsin: 1,56 kg

Serap SE tilasäiliöt ja Serap SV siilotilasäiliöt

SERAP SE 900-3000L JA SV 2.0 SIILOTILASÄILIÖT 10000 – 40000L

- Scroll kompressorit
- Kylmäaine R449A
- Jäähdytyksen ja pesunohjaus Rainbow -ohjauksella
- 2 pesunestepumppua
- Pumpdown -venttiili
- Tyhjennyshana 3", supistus SMS 50 maitoautolle
- Peseytyvä tyhjennyshana



- Tehokas tilasäiliön pesu varmistaa hyvän maidon laadun
- Nopea pesuohjelma lypsytietokäyttöön
- Kosketusnäytöltä näkyvät kaikki jäähdytyksen ja pesun tiedot
- Muotoilun ansiosta ohjauskeskuksen huolto nopeaa

- Maidon esijäähdytyslaitteisto lasketaan erikseen



PESUAINET MAIDONKÄSITTELYLAITTEILLE

Tuoteno.	Kuvaus	Määrä
180280	PELLON 1	25 kg
180281	PELLON 2	12 kg
180300	Säästö 7	10 kg
180301	TOP 1 desinfiointineste	12 kg
1803041	PELLON pH 1	20 l
18030410	PELLON pH 1	200 l
1803042	PELLON pH 14	20 l
18030420	PELLON pH 14	200 l
180305	PELLON 1	250 kg
180306	PELLON pesuneste	26 kg
180309	PELLON 2	260 kg



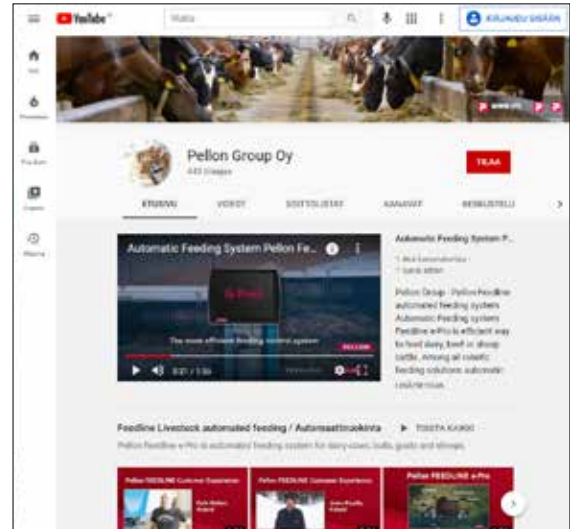
VEDINHOITOTUOTTEET

180350	PELLON SD vedinhoito	20 l
180351	PELLON SD vedinhoito	200 l
180428	PELLON utarepesu	5 l

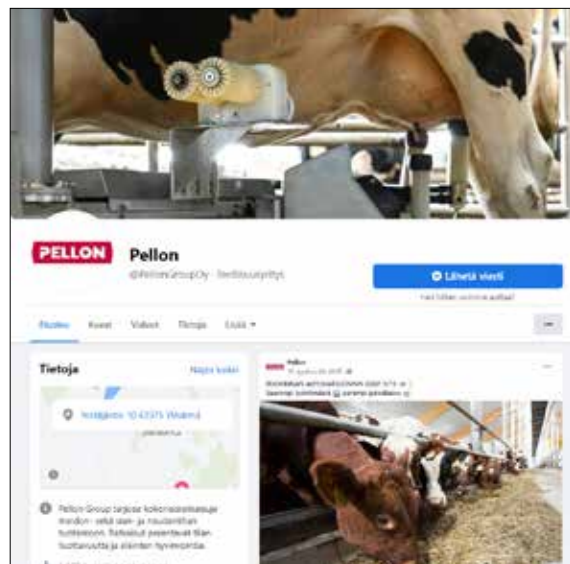


Meidät löydät 24/7 netistä, verkkokaupasta, YouTubeesta, Facebookista ja Instagramista

Nettisivuilta Yhteys-kategorian alta voit käydä antamassa palautetta, tilaamassa huollon ja esitteitä.



Facebook.com/PellonGroupOy



 <https://webshop.pellon.fi>
TILAA VERKOSTA!



Huolto ja varaosat

PELLON HUOLTO

Toimittamiemme koneiden ja laitteiden huollosta vastaa Pellon sopimushuoltajien verkosto, joka koostuu noin 40 koulutetusta yrittäjästä. Viikonloppujen ja juhlapyhien aikaan asiakkaidemme käytössä on huoltopäivystysnumero klo 9-18. Päivystysnumeron löydät viikonloppuisin etusivuiltamme.

VARAOSAT

Varaosavarastomme sijaitsee kotieläintaloutta ajatellen keskeisellä paikalla Kauhavan Ylihärmässä. Varaosapisteemme on auki arkisin 7-15.30. Viikonloppuisin ja juhlapyhien aikaan varaosatieusteluihin vastaa huollon päivystysnumero klo 9-18. Huollon ja varaosien yhteystiedot löydät www.pellon.fi.



Posti Green

Pellon myynti ja huolto:



Lounais- ja Etelä-Suomi, Ahvenanmaa ja Etelä-Karjala
Tom Westerlund
puh. 0500-714 642
tom.westerlund@pellon.fi

1.

Huoltomiehet:

Oy SG Consulting Ab, **Kai Lindqvist**,
puh. 050-355 9909
JEB Palvelu - JEB Tjänst, **Jan-Erik Björklöf**,
puh. 0400-263 643
OKM-Sähköistys Oy, **Markku Niemi**,
puh. 0400-776 643
Agriservice Finland Oy, **Petri Lehtinen**,
puh. 0500-941 387
Antti Marttila, puh. 050-591 5067
HPS-Hupaset Oy, **Tomi Hupanen**,
puh. 040-5787287



Pohjois-Savo, Pohjois-Karjala ja Kainuu
Mika Karjanlahti
puh. 0500-265 947
mika.karjanlahti@pellon.fi

6.

Huoltomiehet:

Erkki Kärkkäinen, puh. 0400-860 339
Huoltopalvelu **Risto Liimatainen**,
puh. 0400-741 930
J & M Laitehuolto **Jarno Tirkkonen**,
puh. 044-572 0163
Tmi **Toni Lukkarinen**, puh. 0400-321 242
Asennus **Jari Vatanen**, puh. 050-490 8634
T:mi **Jorma Liinakari**, puh. 0400-374 097



Satakunta-Pirkanmaa, Kauhajoki
Jani Suoneva
puh. 0500 788 896
jani.suoneva@pellon.fi

2.

Huoltomiehet:

Oy SG Consulting Ab, **Kai Lindqvist**,
puh. 050-3559 909
JEB Palvelu - JEB Tjänst, **Jan-Erik Björklöf**,
puh. 0400-263 643
Automaatioasennus M. Ylinen,
puh. 0400-604 462
HPS-Hupaset Oy, **Tomi Hupanen**,
puh. 040-5787287



Länsirannikko
Göran Nygård
puh. 0500-265 946
goran.nygard@pellon.fi

3.

Huoltomiehet:

Tapio Pihlajamäki, puh. 0400-266 058
Mikko Soramo, puh. 040-465 7034
XL Tekno Oy, **Stefan West**,
puh. 0400-860 785
Miika Ylinen, puh. 040-578 3804
Konehuolto **Markku Alatalo Ky**,
puh. 040-5136 673



Kala- ja Pyhäjokilaakso, Oulun seutu ja Pohjois-Suomi
Kalle Karhu
puh. 0400-155 144
kalle.karhu@pellon.fi

7.

Huoltomiehet:

J & M Laitehuolto **Jarno Tirkkonen**,
puh. 044-572 0163
T:mi **Jari Heikkilä**, puh. 0400-282 575
Sähköpalvelu Anttila Oy,
puh. 0400-586 441
Antti Vaara, puh. 040-534 3611
Konehuolto **Markku Alatalo Ky**,
puh. 040-5136 673



Keski-Suomi ja Etelä-Savo
Paavo Laitinen
puh. 044-524 8754
paavo.laitinen@pellon.fi

5.

Huoltomiehet:

Hannu Tuunanen, puh. 0400-257 228
Konehuolto Manninen Oy, **Marko Manninen**
puh. 0500-954 901
Antti Marttila, puh. 050-591 5067
Sysmän Konehuolto Oy, **Veikko Kotolahti**,
puh. 0440 491299
Tmi Hiirenmaan konehuolto, **Mikko Juutila**,
puh. 040-4714 317
Asennus **Jari Vatanen**, puh. 050-4908 634
T:mi **Jorma Liinakari**, puh. 0400-374 097
Pekka Innanen, p. 0400-550965



Etelä-Pohjanmaa
Tapio Rinnekari
puh. 044-768 4426
tapio.rinnekari@pellon.fi

4.

Huoltomiehet:

Jukka Yli-Rintala, puh. 0400-267 450
Mikko Soramo, puh. 040-465 7034
Konehuolto **R. Korkia-Aho Ky**,
puh. 0400-265 065
Tapio Pihlajamäki, puh. 0400-266 058
Automaatioasennus M. Ylinen,
puh. 0400-604 462



YLIHÄRMÄN TEHDASVARASTO

Puh. 044 -550 1424

PELLON

Pellon Group Oy | Puh. 06 483 7555 | www.pellon.com