

PELLON

KARJATALOUS

TUOTEKUVASTO



Manure Master -
uudis- ja remonttikohteisiin



Kauko-ohjattava Pellon
eNostoportti HD



Hoitoalueratkaisut



Täyttöpöydät



Sisällysluettelo



Ruokinta

G-Pro2 ohjaujärjestelmä	8
Sekoituslaitteet	12
Kuljettimet	13
Täyttölaitteet	15
Komponenttien syöttölaitteet	16
Ruokintarobotit	17

Kalusteet

Paalut ja kiinnikkeet	18
Versa-aidat	20
Hoitoparret	21
Portit	22
Etuaidat	22
Makuuparret	23
Vasikkakarsinat	24
Juomakupit ja -altaat	25

Ilmanvaihto

Puhaltimet	26
Tuloilmaventtiilit ja poistoyksiköt	27
Navettasäätimet	28
Painovoimainen ilmanvaihto	29
Navettavalot	30

Vasikanjuotto

Urban MilkShuttle ja Alma Pro	34
Orvalex	35

Matot

Kraiburg matot	35
----------------------	----

Lannanpoisto

Manure Master	40
Perinteiset vaijeriraapat	41
Lantapuristimet	42

Maidonkäsittely

SAC	43
Hanskamp rehukioskit	45
Parsinavetan peruskorjaukseen	46
Serap tilasäiliöt	47
Pesuaineet	47



Vastuullinen tuotanto on hyvä mahdollisuus

Viime vuodet ovat tuoneet suuria haasteita paitsi karjataloudelle myös koko maataloudelle. Ukrainan sota, korkeat korot, tuotantopanosten kustannusten nousu ja metsäkatoasetus ovat merkinneet sitä, että karjatalouden investoinnit ovat olleet alhaisella tasolla. Tästä huolimatta tulevaisuus näyttää huomattavasti valoisammalta, kun korot liikkuvat kohti matalampaa tasoa, samalla kun maidon ja lihan tilityshinnat todennäköisesti pysyvät korkeammalla tasolla. Metsäkatoa koskevan asetuksen keventäminen on tervetullut ilmoitus, joka osaltaan parantaa selvästi kotieläintalouden rakentamisen investointitilannetta.

Suomalainen hyvä tapa pitää eläimiä ja varsinkin meidän parempi eläinterveys on vahva valttikortti nyt ja myös tulevaisuudessa. Vastuullisuuden merkitys maidon ja naudanlihatuotannossa kasvaa yhä enemmän tulevaisuudessa. Pellon Groupin sähköllä toimivat automaattiset ruokintalaitteet ovat hyvä esimerkki siitä, kuinka investoinnit voivat tuoda tehokkuutta ja helpotusta maatalojen arkeen, samalla kun ne vaikuttavat vastuullisuuteen pienentämällä tilojen CO2-päästöjä. Hyödynnä tämä mahdollisuus!

Terveisin,
Magnus Rex



Myyntijohtaja
Pellon Group Oy



Miten vastuullisuus näkyy pian 60 -vuotta täyttävän Pellon Group Oy:n toiminnassa?

Vastuu ympäristöstä

- Suurin osa valmistamistamme tuotteista ovat kierrätettävissä
- Tehtaamme käyttämä lämpöenergia tuotetaan kotimaisella, uusiutuvalla puuhakkeella
- Toimipaikkamme ruokalassa syödään vastuullisesti tuotettua ruokaa. Liha ja maito on kotimaista.
- Käytämme päästökompensoituja ostopalveluita, silloin kun se on kohtuullisella kustannuksella mahdollista.

Vastuu ihmisistä, taloudesta ja suomalaisesta yhteiskunnasta

- Asiakkaiden, yhteistyökumppaneiden ja työntekijöidemme reilu ja oikeudenmukainen kohtelu on yrityksellemme tärkeää
- Toimintamme on laatusertifioitu ISO 9001-2015 standardin mukaisesti Lloyd's:n toimesta
- Maksamme veromme Suomeen, koska olemme kotimainen ja kotimaisessa omistuksessa oleva yritys
- Teemme töitä viennissä sen eteen, että saisimme työtä ja tuloja Suomeen
- Kotimaisena valmistajana olemme osa huoltovarmuutta parantavaa ruokaketjua



PÄIVITÄ TEKNIikka KUNTOON!

G-PRO2 -PÄIVITYSSARJA

Täydellinen päivityssarja vanhan Graphics-näytön muuttamiseksi G-Pro2 -ohjaukseen.

Sisältää adapterikaapelin, asennus-sapluunan ja 12" kosketusvärinäytön.

Myös 5" näyttö sukkularuokkijoille!



Pyydä tarjous myyjältäsi!

PERUSKORJAA väkirehukioskit

Tarjolla useita erilaisia vaihtoehtoja. Perinteiset rehu-kioskit "Walk in" tai läpikulkuvärsio "Walk through". L-takaportti varmistaa syöntirauhan arimmillekin eläimille.

Mahdollisuus käyttää jopa 16:ta erilaista väkirehua kioskilla.

Uuden teknologian ansiosta mahdollisuus hyödyntää tilalla jo olemassa olevia hallintaohjelmia.



Lisää sivulla **45**

MANURE MASTER Rfit

Päivitä nyt vanhat ja kuluneet raapat nykyaikaiseen Manure Master Rfit -malliin, jolla saadaan käytävien puhtaus ja kuivuus uudelle tasolle.

Raappoja ohjataan kosketusnäytöltä ja samalla ohjauskeskuksella voidaan käyttää useita raappoja.

Raapat ovat toisistaan riippumattomia, eikä lantakäytävien keskinäisellä pituudella ole merkitystä.



Lisää sivulla **40**

SORKANHOITOTELINE

Tämä innovatiivinen sorkkien hoitoteline helpottaa lehmien sorkkien hoitotyötä korotetun rakenteen ansiosta. Leveät kulkuaukot ja anatomisesti oikea sorkkien kiinnitys parantavat työskentelyä ja eläimen hyvinvointia.

Lisää sivulla **21**



HOITOPARSI

Pellon hoitoparsi lisää turvallisuutta eläinten käsittelyyn. Hoitoparsi koostuu lukittavasta etuaidasta turvalukituksella, ylös ja sivulle käännettävistä sivuaidoista sekä takapuolen lukittavasta ketjusta. Sivuidat asennettavissa myös olemassa oleviin lukittaviin etuaitoihin.

Lisää sivulla **21**



NOSTOPORTTI

Pellon nostoportit ovat tukevia, hiljaisia ja helppokäyttöisiä eläinliikenteen ohjaamiseen vaikeissakin paikoissa. Saatavana kauko-ohjattava eNostoportti HD ja manuaalinen Nostoportti HD.

Lisää sivulla **22**



KRAIBURG -MATOT MAKUU- PARSIIN JA KÄYTÄVILLE

Laitumen pehmeys makuualueille ja käytäville. Kraiburg mattovalikoimasta löytyy juuri oikeanlainen matto karjasi tarpeisiin.

Lisää sivuilla **35** – **36**



Markkinoiden tarkin ruokinnan ohjausjärjestelmä

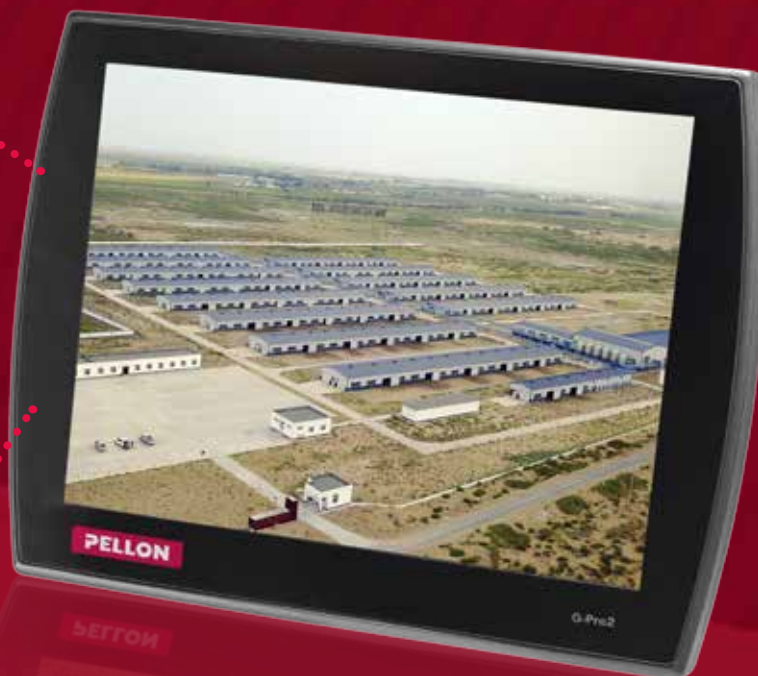
G-Pro2

Tarkka.

Ainutlaatuinen jakotarkkuus:
Ryhmäkoko yhdestä eläimestä
ylöspäin.

Nopea.

HC -moniajoruokinta
suurille tiloille



Helppo.

Koko ruokinnanohjaus
yhdestä paikasta.
Etäohjausmahdollisuus.

Automaattinen ruokintajärjestelmä:

SÄÄSTÄÄ AIKAA, RAHAA JA EDISTÄÄ ELÄINTESI HYVIN- VOINTIA

Ruokinnan automatisoinnin edut

- Vapauta aikaasi muihin tärkeisiin tehtäviin: 30 minuutin säästö päivässä on 20 työpäivää vuodessa
- Jokaiselle eläinryhmälle tarpeenmukainen ruokinta helposti → rehukustannus alas, tuotos ja terveys ylös
- Seoksessa aina haluttu seossuhde komponentteja
- Useampi jakokerta → rauhallinen ruokailu → terveemmät ja kestävämmät eläimet
- Useampi jakokerta → rauhallinen ruokailu → suurempi syöntimäärä → parempi päiväkasvu*
- Useampi jakokerta → rauhallinen ruokailu → enemmän makuuaikaa → parempi tuotos**
- Useampi jakokerta tasaa pötsin pH:n vaihteluja***
- Ruokinta ohjaa eläimiä liikkeelle, esimerkiksi yöllä robotille. Ruokinta ohjaa eläimiä pois lypsyasemalta tai robotilta
- Useampi ruokinta vähentää seosrehun lajittumista ja lämpenemistä ruokintapöydällä → jokainen suupala on samanlainen
- Ei ajoneuvoliikennettä tuotantotiloissa → parempi sisäilma ja puhtaampi ruokintapöytä
- Vapauta traktori peltotöihin tai myy pois!
- Isoja ovia ei tarvitse aukoa → pihatossa vähemmän vetoa ja kosteutta talvella → mukavampi työympäristö
- Säästä polttoainekuluissa. Sähkön kustannus on tyypillisesti jopa 50% pienempi kuin polttoainekustannus.
- Voit hoitaa kuivittelun samalla laitteistolla

* Colorado State University, USA Schultz et. al.

** Journal of Dairy Science Vol 96 No 1 Denning et. al.

*** Krause et al 2002



KOKEMUKSIA

BULL TEAM OY, Ilpo Wennström

Kustannussäästöä, huoltovarmuutta ja vastuullisuutta – Bull Team Oy luottaa Pellon automatiikkaan

Keski-Pohjanmaalla Toholammilla sijaitsevan lypsykarjatilän toimitusjohtaja Ilpo Wennström on ympäristöystävällisen maatilatalouden edelläkävijä. Tilalla eläinten ruokinta on automatisoitu Pellon Feedline-järjestelmällä ja oma biokaasulaitos tuottaa puhdasta sähköä tilan tarpeisiin. Ympäristöystävällisyyden lisäksi järjestelmätoimittajan valinnassa oli tärkeää laadukkaat ja toimivat tuotteet sekä huollon toimintavarmuus.



– Eläinten hyvinvointi ja terveys on meille ykkösasia. Kun eläimet saavat tuoretta ja tasalaatua ruokaa useita kertoja päivässä, tuotoskin pysyy korkeana. Lisäksi työn helppous ja työajan säästö ovat olleet niitä suurimpia hyötyjä, Wennström kertoo.

Innovatiivisilla laajennuksilla merkittäviä ympäristövaikutuksia

Wennström on luotsannut Toholammilla, Keski-Pohjanmaalla sijaitsevaa lypsykarjatilaa vuodesta 1996 lähtien. Tila on kasvanut ja kehittynyt vuosien varrella merkittävästi. Nykyisin tilalla on noin 260 lypsylehmää, ja nuorkarjan myötä kokonaismääräksi luetaan 500 päätä.

Vuonna 2009 Wennström investoi kahden robotin navettaan, johon tuli Pellon matoruokkija, täyttöpöydät ja apesekoittaja.

– Tuolloin jo todettiin, että järjestelmät ovat luotettavia ja toimivia. Vuonna 2016 laajennettiin ja hankittiin kaksi robottia lisää, Wennström kertoo.



Tämän järjestelmän suuri etu on vaivattomuus, sillä kyllä sille omalle työllekin pitää laskea joku hinta. Ajansäästö on rahansäästöä.

– Laajenuksessa matoruokkija vaihdettiin uudempaan versioon ja apesekoittaja vaihdettiin 18 kuution sekoittajaan. Samalla hankittiin kaksi repijäpöytää.

Kiinnostus automaattiseen ruokintajärjestelmään kumpusi pohjimmiltaan hyvien kasvuolosuhteiden varmistamisesta.

– Eläinten hyvinvointi ja terveys on meille ykkösasia. Kun eläimet saavat tuoretta ja tasalaatua ruokaa useita kertoja päivässä, tuotoskin pysyy korkeana. Lisäksi työn helppous ja työajan säästö ovat olleet niitä suurimpia hyötyjä, Wennström kertoo.

Automaatio yhdistettynä biokaasulaitoksen tuottamaan sähköön on tehnyt ruokinnasta kustannustehokasta ja ympäristöystävällistä. Omat biokaasulaitokset tuottavat liikennekaasua ja energiaa yhdyskuntajätteistä sekä karjalannasta. Myös maatilalan laajentumistavoitteet ovat selvillä.

– Hiilipäästölaskenta maatilalle on tehty, ja meillä on kirjattu sen osalta 10-vuotissuunnitelma ja -tavoitteet. Samassa ajassa pyrimme triplamaan eläinmäärän, Wennström kertoo. Ruokinta-automatiikan avulla ympäristötavoitteet voidaan saavuttaa.

– Kustannukset pysyvät alhaisina ja hiilijalanjälki pienenee, se on meille tärkeää, hän lisää.

– Eikä automatiikka sido työvoimaa tai työaikaa samalla tavalla kuin perinteinen traktorikäyttöinen ruokinta. Tätä on edullista pyörittää, etenkin, kun on oma biolaitos, niin puhdasta ja ilmaista energiaahan se on, ei tule kuluja eikä päästöjä, Wennström toteaa.

Luotettava kotimainen kumppani

Pellon Group Oy valikoitui ruokintajärjestelmien toimittajaksi erityisesti luotettavuuden ja kotimaisuuden vuoksi. Tilalla oli entuudestaan kokemusta yrityksen toimittamista lypsykoneista ja lannanpoistokoneista, ja laitteet oli hyväksi havaittu. Wennström korostaa, kuinka tärkeää toimiva huoltopuoli ja yhteistyö laitetoimittajan kanssa on. Pellon asiantuntijat olivat myös mukana navettalaajennuksen suunnittelussa alusta saakka ja auttoivat myös ympäristölupien hakemisessa. Yhteistyö on sujunut moitteettomasti.

– Arvostamme laitetoimittajaa, joka pitää tilallista kumppanina, suunnittelee ja miettii ratkaisuja yhdessä, ja kuuntelee kehitystoiveita – se tässä yhteistyössä on toteutunut oikein hyvin. Kokonaisvaltaisesta kumppanuudesta tässä on kyse, kun lähdetään miettimään näin isoja investointeja, Wennström kehuu.



Automaatio yhdistettynä biokaasulaitoksen tuottamaan sähköön on tehnyt ruokinnasta kustannustehokasta ja ympäristöystävällistä.

– Ennen investointia tutustuin erityisesti yrityksen huoltopuoleen, ja se toimii erinomaisesti. Haluttiin varma ja kotimainen järjestelmä, jossa huolto pelaa – ruokintaan ei sovi tulla katkoksia edes pyhäpäivinä, Wennström sanoo.

– Meillä on Pellon kanssa huoltosopimus ja huoltomies tietää varata kuluvia osia jo etukäteen – ennakoivaa toimintaa toisinaan! hän naurahtaa.

Investointi maksaa itsensä odotettua nopeammin takaisin

Wennström kannustaa muitakin maatiloja harkitsemaan investointia automaattiseen ruokintajärjestelmään.

– Kyllä näen, että investointi maksaa itsensä hyvin pian takaisin maitotuotoksena, työn määrässä sekä polttoainekuluissa. Tämän järjestelmän vaivattomuus on suuri etu, sillä kyllä sille omalle työllekin pitää laskea joku hinta. Ajansäästö on rahansäästöä, Wennström toteaa.

– Esimerkiksi viikonloppuna meillä on vain yksi työntekijä. Puolen tunnin homma, kun täyttää täyttöpöydät. Siinä pärjää hyvin yksin.

– Eikä talvisin tarvitse avata suuria navetan ovia, mikä pitää tilat tasalämpöisinä ja kuivina. Kovilla pakkasilla ei tule vesihöyryä navettaan, hän päättää.

Kuvat ja teksti: Pellon



CutMix apesekoittimet

CUTMIX SINGLE

Tuoteno.	Kuvaus
PCM58403	Pellon CutMix 3 m ³
PCM58403HD	Pellon CutMix 3 m ³ SILONOX*
PCM58405	Pellon CutMix 5 m ³
PCM58405HD	Pellon CutMix 5 m ³ SILONOX*
PCM58408	Pellon CutMix 8 m ³
PCM58408HD	Pellon CutMix 8 m ³ SILONOX*
PCM58412	Pellon CutMix 12 m ³
PCM58412HD	Pellon CutMix 12 m ³ SILONOX*

*Säiliö ja teräkartio ruostumatonta SILONOX HD kulutusterästä



- Vaaka-anturit
- Muuttuva sekoitus/purkunopeus
- Erinomainen seoslaatu
- Energiatehokas



CUTMIX TWIN -pystyruuvisekoittaja, jota sopii täyttämään kaksi rinnakkaista Module Pro -täyttöpöytää.

Tuoteno.	Kuvaus
PCM58414T	Pellon CutMix 14 m ³ TWIN
PCM58414THD	Pellon CutMix 14 m ³ SILONOX* TWIN
PCM58420T	Pellon CutMix 18 m ³ TWIN
PCM58420THD	Pellon CutMix 18 m ³ SILONOX* TWIN
PCM58430T	Pellon CutMix 40 m ³ TWIN
PCM58430THD	Pellon CutMix 40 m ³ SILONOX* TWIN

*Säiliö ja teräkartio ruostumatonta SILONOX HD kulutusterästä

CutMix teräpakettit	
Tuoteno.	Kuvaus
PW584200_10	7,5m ³ teräpaketti 11 + 5 terää tukilevyineen Peecon
PW584202_10	12m ³ teräpaketti 16 + 6 terää tukilevyineen Peecon
PW854203_10	8m ³ teräpaketti 9 terää + 9 tukilevyä Peecon
PW584208	8 m ³ 6 terää 2 tukilevyä Siloking
PW584212	12 m ³ 8 terää 2 tukilevyä Siloking
PW584220T	20 m ³ 16 terää 4 tukilevyä Siloking
10010185	CutMix terä Siloking
584172	CutMix terä ISO Peecon



Lisää varaosia verkkokaupasta!



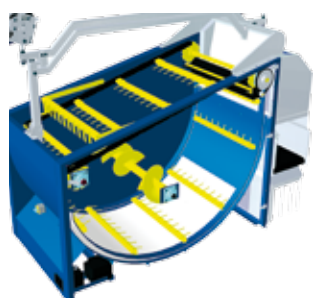
TMR Robot – kola + ruuvisekoittaja jakovaunurobotti 2m³- tehotarve vain 3kW!

Voidaan käyttää myös kiinteänä sekoittimena, jos tilan nurmirehu on tarkkuussilputtua.

Kiskovaihtoehdot: 120 - 200 mm

Tuoteno.	Kuvaus
58550	TMR Robot M2 G-Pro2 robotti
585710	Poikittaiskuljetin 1100 TMR Robot • Ruokintapöydän leveys 200-230cm
585700	Poikittaiskuljetin 1300 TMR Robot • Ruokintapöydän leveys 230-250cm
585720	Poikittaiskuljetin 1500 TMR Robot • Ruokintapöydän leveys 250-280cm

TMR ROBOT G-Pro2 ohjauksella
- kaksipuolinen purku lisää kapasiteettia



FEEDLINE^{e-Pro}



Pellon BF450 mattoruokkija

TIESITKÖ?

Pellon toimittamalla järjestelmällä ruokitaan maailmalla useampia yli 1000 eläimen karjoja.



Rehunkiirtäjä JOZ Moov Pro 2.0

- Maittavaa rehua oikealla syöntietäisyydellä
- Lisää syöntiä
- Lisää tuotosta
- Säästää työaikaa
- Puhdas ruokintapöytä



BC600 kuljetin traktorikuvioinen kolahihna

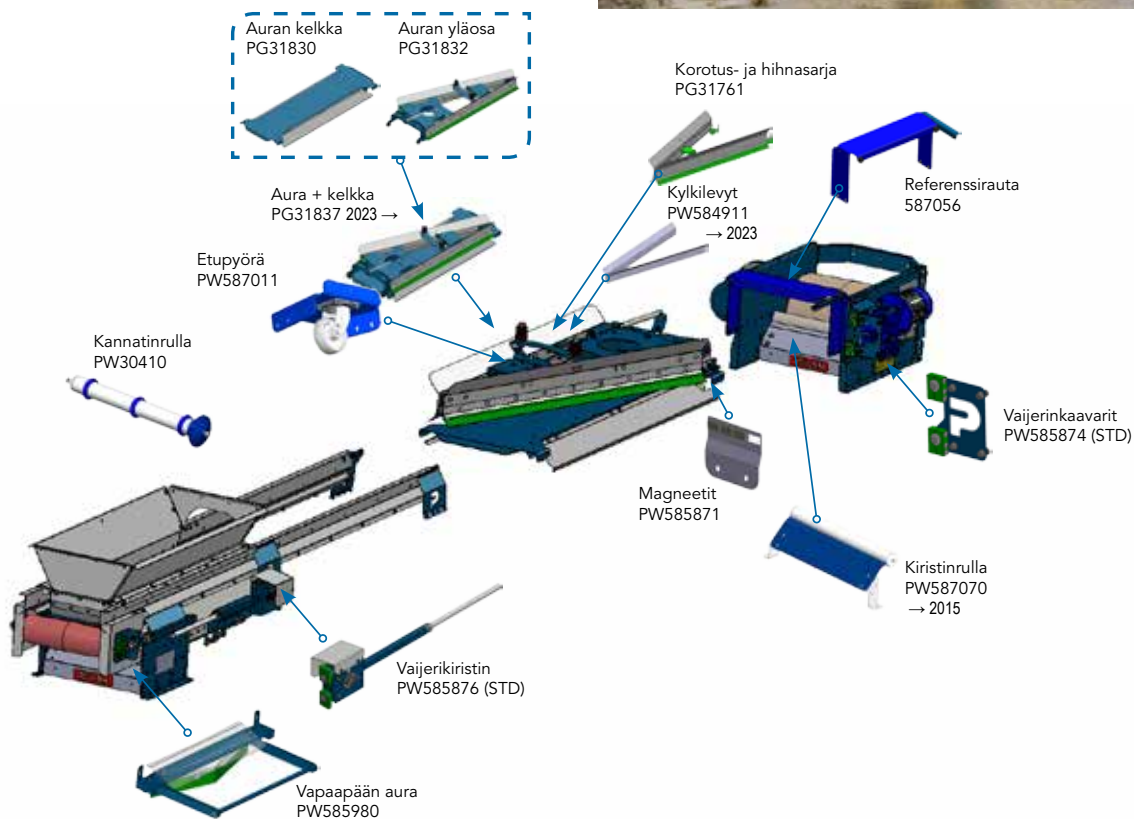
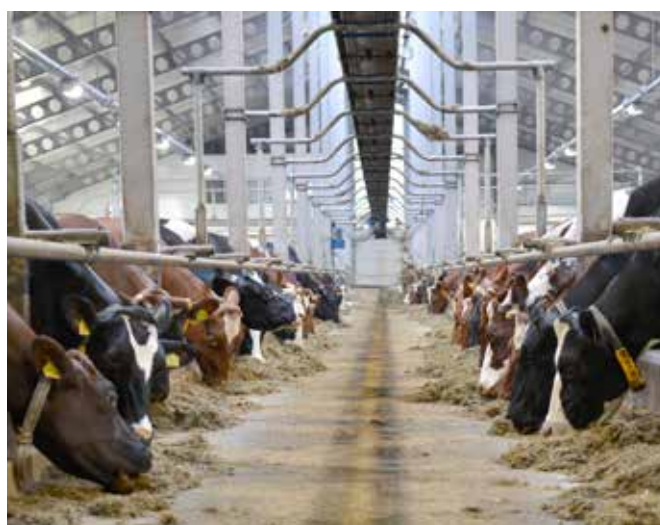
Tuoteno.	Kuvaus
PG30209	BC600 Perusosa 1.5 kW kuvioitu max. pituus 20 m
PG30203	Perusosa BC600 3.0 kW kuvioitu max. pituus 37 m
PG30494	BC600HD Perusosa 3.0 kW kuvioitu max. pituus 40 m
PG30158	BC600 jatkoelementti 3,0 m
PG30764	BC600 jatkoelementti 1,0 m

- Paras vaihtoehto 30° nousukulmaa vaativiin asennuksiin.
- Perusosan pituus 0,6 m



Päivitysosat BF450 mattoruokkijoihin

Tuoteno.	Kuvaus
PW584727	Sormisuojat vapaapää
PW585980	Vapaapään sisäpuhdistusaura
PW585876	Auravaijerin kiristin vapaapää (uusi laakerointi + vaijerikaavari)
PW587011	Auran iso kannatinpyörä (isompi halkaisija)
PW584911	RST kylkilevyt auraan
PW585871	Magneettipaketti auraan (RST pidikkeet + magneetit)
PW585874	Vetopään auravaijerin kaavarit
PW30410	BF/BC450 kannatinrulla muutossarja



Pellon Module Pro -täyttöpöydät

Uudistetussa täyttöpöytämallistossamme rehua siirtävät reunoilla kulkevat rullaketjut ja ne on sijoitettu rehulta suojaan, rungon kylkirakenteen sisään. Pöydässä on muovinen suljettu alapohja. Suljettu pohja pitää rehustamo-si siistinä.

Tuoteno.	Kuvaus	Pituus	Repijä	Kuljettimen teho
PELLON MODULE PRO -PAALIPÖYDÄT				
PG30995	Pellon Module Pro FD	6,25 m	-	1,5 kW
PG32239	Pellon Module Pro FD	7,5 m	-	1,5 kW
PG32097	Pellon Module Pro FD	10 m	-	1,5 kW + 1,5 kW
PELLON MODULE PRO -SÄILÖREHUREPIJÄLLÄ				
PG31981	Pellon Module Pro Single Ripper	6,25 m	5,5 kW 84 terää Single Ripper	1,5 kW
PG31028	Pellon Module Pro Single Ripper	7,5 m	5,5 kW 84 terää Single Ripper	1,5 kW
PG31014	Pellon Module Pro Single Ripper	10 m	5,5 kW 84 terää Single Ripper	1,5 kW + 1,5 kW
PELLON MODULE PRO -TWIN RIPPER REPIJÄLLÄ				
PG31697	Pellon Module Pro Twin Ripper	6,25	4+4 kW 168 terää Twin Ripper	1,5 kW
PG31046	Pellon Module Pro Twin Ripper	7,5 m	4+4 kW 168 terää Twin Ripper	1,5 kW
PG31030	Pellon Module Pro Twin Ripper	10 m	4+4 kW 168 terää Twin Ripper	1,5 kW + 1,5 kW
PELLON MODULE PRO HD				
PG30700	Module Pro HD 50 m ³	12 m	-	1,1 kW
PG30825	Module Pro HD 41 m ³	10 m	-	1,1 kW
PG30830	Module Pro HD 32 m ³	8 m	-	1,1 kW



CC800 Nousukuljetin

Tuoteno.	Kuvaus
587199	CC800 Peruspaketti 3,0 kW 1,5 m
587200	CC800 Nousukuljetin peruspaketti
587300	Nousuelementti 45°
587310	Jatkorunko 1,5 m

- Pohjastaan suljettu ketjukolakuljetin jyrkkiin nostoihin
- Tasaa ulostulovirtauksen
- Pitää rehustamon puhtaana, ei sotke alle
- Pohjalevy ruostumatonta terästä
- Sinkitty rullaketju
- 45° nousukulmaa vaativat sovellukset, kuten nosto ruokintalaitteille



Pellon spiraalikuljetin

SRK 75 mm SUPER ja FS 127 mm

Tekniset tiedot	SRK 75 Super	FS 127
Ohjaus	Pellon G-Pro2 / käsikäyttö	
Putkikoko	75 mm s = 5 mm	127 mm s = 5 mm
Maksimipituus	55 m	38 m
Teho 3~	1,1 kW	1,5 kW



Valssimyllyt

Tuoteno.	Kuvaus
8020	Imupuhallusvalssimylly 4 kW <ul style="list-style-type: none"> • Teho 400-1000 kg/h • Imumatka 2 x 15 m max. (valmius kahdelle viljalle) • Spiraalilähtö, puhallus ohjattava avoimeen tilaan • Moottorit: 4 kW myllylle ja 3 kW puhaltimelle • Karkaistut valssit, ratasveto • Imusyöttölaite + kivitasku 1+1 • Imuletku 5m • Ohjauskeskus syöttökaapeleilla • Mitat: p 132 cm, l 84 cm, k 176 cm
8050	Valssimylly <ul style="list-style-type: none"> • 2-valssinen peruskone 4 kW:n moottorilla, painonappikytkin • Karkaistut valssipyörät, ratasveto • Kaapeli spiraalille 5 m ja pistotulppa
9020	Irtorehusiilo <p>Pohjan koko 2 x 2 m k 3,9 m til. 6,7 m³ kerr 1,5 tiivisteellä n. 4300 kg</p>



Mineral Doser ja Big Bag Doser

Kivennäisten syöttölaitteet

Tuoteno.	Kuvaus
10010141	Kivennäissäiliö ø60/ø36 x 40 spiraalille
575700	Mineral Doser spiraalilla Sisältää: • Kivennäissäiliö • Vetopään hammasvaihde 75/60 1.1 kW • Muoviputki d 75 x 5, 4,5 m • Spiraali d60/36,5 x 40 (75), 7 m
575690	Big Bag Doser spiraalilla Sisältää: • Big Bag doser spiraalilähdöllä • Vetopään hammasvaihde 75/60 1.1 kW • Muoviputki d 75 x 5, 4,5 m • Spiraali d60/36,5 x 40 (75), 7 m
9095L5	Big Bag Doserin lisälaidat 500 mm



Crimbox

Murskeviljan ja elintarviketeollisuuden komponenttien syöttöön

Tuoteno.	Kuvaus
PCB584404	CrimBox 4 m3 3,0 kW + 1,5 kW + 2,2 kW
PCB584408	CrimBox 8 m3 5,5 kW+ 1,5 kW + 2,2 kW



Väkirehusukkulat

Siirtovaunut 5 eri vaihtoehtoa - Kiskostovaihtoehdot I-120 ja I-80 INP ja IPE

SUKKULA 400 JA 600 G-Pro2

Tuoteno.	Kuvaus
58121	PELLON 400 G-Pro2
58122	PELLON 400/G-Pro2/2W rehusukkula
	<p>SUKKULA 400 PAKETIT Säiliöt / tietokone / 2W Kaksipuolinen jako</p> <p>PERUSPAKETTI SISÄLTÄÄ: -4 kpl rehuruuvi -1 kpl väliseinä, 2 rehua -Tietokone -Automaattilataus -2 kpl akkuja -Sähköpaimen</p>
58391	PELLON 600/G-Pro2
58392	PELLON 600/G-Pro2 /2W rehusukkula
	<p>SUKKULA 600 PAKETIT Säiliöt / tietokone / 2W Kaksipuolinen jako</p> <p>PERUSPAKETTI SISÄLTÄÄ: -4 kpl rehuruuvi -1 kpl väliseinä, 2 rehua -Tietokone -Automaattilataus -2 kpl akkuja -Sähköpaimen</p>
583665	Holvaussein 600 St



Lisävarusteet	
Tuoteno.	Kuvaus
460500	Ajokisko I-80 INP maalattu -Toimitus 6 m:n salkoina
460410	Kaarre 90 ast. I-80 INP
470350	Ajokisko I-120 INP maalattu -Toimitus 6 m:n salkoina
470370	Kaarre 90 ast. I-120 INP R700
581850	Lypsyputken portti I-120 INP
581610	Maitoputken alitus I-80
581210	Lypsyputken portti I-80

Combi Robot 2000 ja 3000 säilörehun ja väkirehun jakovaunut

COMBI FEEDER / G-Pro2

Tuoteno.	Kuvaus
58521	Combi Feeder 3000I/G-Pro2 • Kuiva-akut 160Ah
58523	Combi Feeder 2000I/G-Pro2 • Kuiva-akut 160Ah

Pellon Combi Robot on ruokintaratkaisu mataliinkin käytäviin. Se annostelee rehut parsipaikoille punnitsevilla jakokuljettimella.

Combi Robot Silage

Valintasi kun halutaan jakaa ja annostella vain säilörehut.

Combi Robot Silage + 6 Concentrate

Seosrehukäytössä Combi Robot on nopea. Se jakaa ja annostelee säilö- ja väkirehut yhtä aikaa.

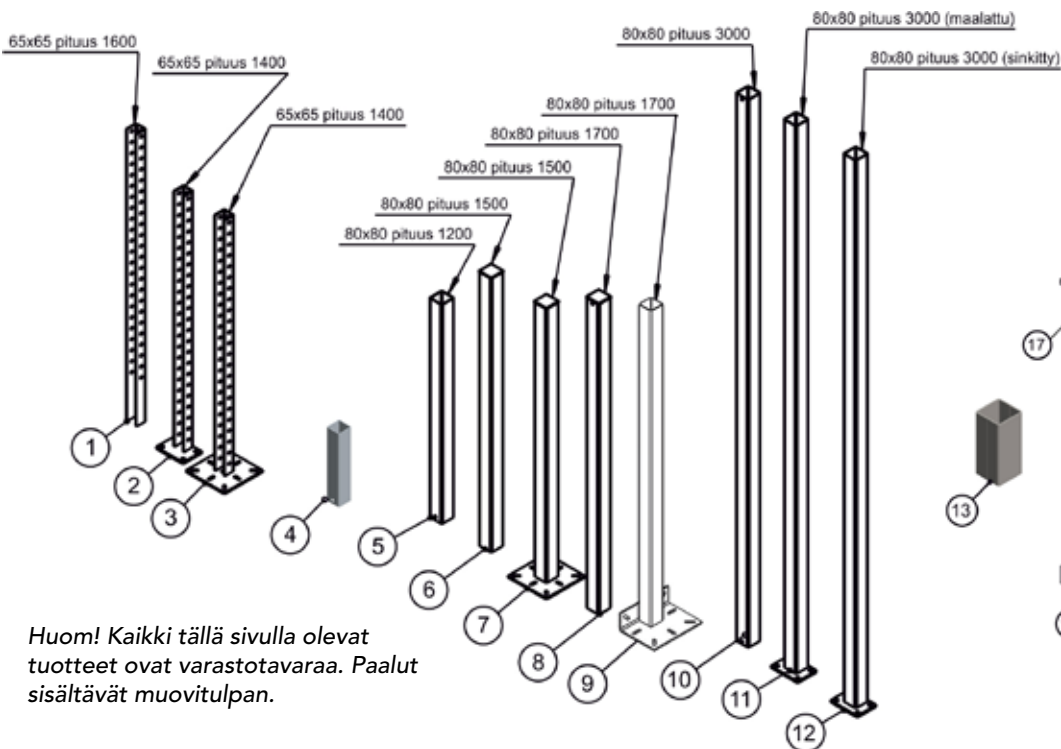


KALUSTEET



Kotimaiset Pellon kalusteet
55 vuoden kokemuksella.

Kalustepaalut, putket ja jatkopalat



Huom! Kaikki tällä sivulla olevat tuotteet ovat varastotavaraa. Paalut sisältävät muovitulpan.

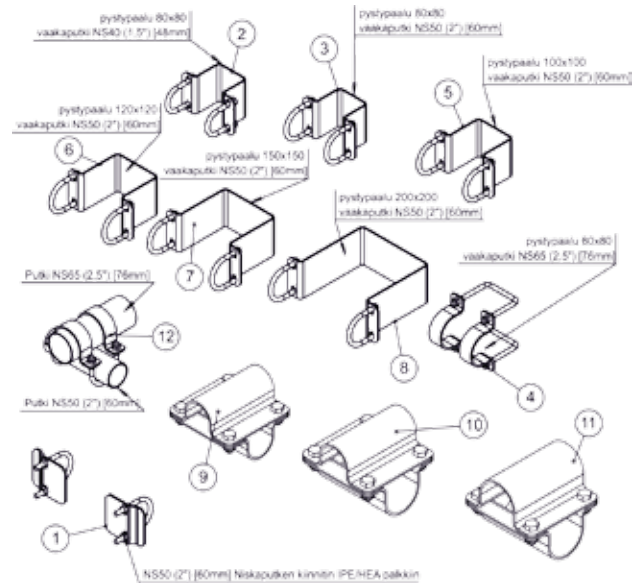
Tuoteno.		Kuvaus
215634	7	Pystypaalu 80x80x4 ...1500 Laippa - Tilaa tarvittaessa lisäksi 381074 (tarve: 4 kpl / paalu)
217025	8	Pystypaalu 80x80x4 ...1700
	9	Pystypaalu 80x80...1700 kulmalaippa
2152000	1	Pystypaalu 100x100x5...2000
2153000	2	Pystypaalu 100x100x5...3000



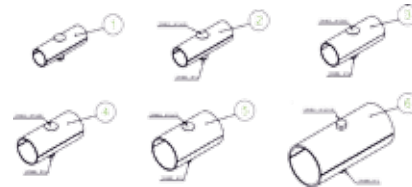
Tällä aukeamalla vain osa valikoimasta, kysy lisää myyjältä tai huollosta.

Paalukiinnikkeet

Tuoteno.		Kuvaus
213055	1	Vaakaputkisinkilä 2" IPE/HEA
213031	2	Sinkilä euro 80x80/1,5"
213032	3	Sinkilä euro 80x80/2"
213044	4	Sinkilä euro 80x80/ 2,5"
213042	5	Sinkilä euro 100x100/2"
213043	6	Sinkilä euro 120x120/2"
213045	7	Sinkilä euro 150x150/2"
213047	8	Sinkilä euro 200x200/2"
21830	9	Ristisinkilä 1,5"/1,5"
21831	10	Ristisinkilä 2"/1,5"
21832	11	Ristisinkilä 2"/2"
213046	12	Ristisinkilä 2"/2,5"



Tuoteno.		Kuvaus
299520	1	Jatkosinkilä 27 mm (3/4")
294860	2	Jatkosinkilä 33 mm (1")
2153195	3	Jatkosinkilä 42 mm (1,1/4") NS32
2153200	4	Jatkosinkilä 48 mm (1,5") NS40
2153205	5	Jatkosinkilä 60 mm (2") NS50
2153207	6	Jatkosinkilä 76 mm (2,5") NS65



Tuoteno.	Kuvaus
101080	Sinkitty kalusteputki 3/4" 26,9x2,65 DN20
101100	Sinkitty kalusteputki 1" 33,7x3,25 mm DN25
101120	Sinkitty kalusteputki 1 1/4" 42,4x3,25 mm DN32
101140	Sinkitty kalusteputki 1,5" 48,3x3,25 mm DN40
101160	Sinkitty kalusteputki 2" 60,3x3,6 mm DN50
101191	Sinkitty kalusteputki 2,5" 76,1x3,65 mm DN65

Tuoteno.	Kuvaus
217280	Viistosinkilä NS40 (1,5'') [50mm]
214080	T-sinkilä 1 1/2" / 1"
213020	Ristikiinnitin NS40 (1,5'')
215662	Ristikiinnitin NS32/40
2190416	Ristikiinnitin 2"/1,5"
210046	T-sinkilä NS50 (2'') [60mm]
210040	T-sinkilä NS40 (1,5'') [50mm]
2100490	T-sinkilä 2"/1 1/2"
2100470	Laippasinkilä 2" lattia/seinä (pari)

Niskaputken säätökiinnikkeet

Tuoteno.		Kuvaus
2170260	2	Niskaputken säätökiinnitin 300 /80x80
2170220	3	Niskaputken säätökiinnitin 300 /100x100



Pellon verkkokaupassa laajin valikoima erilaisia kiinnikkeitä!



Versa vaakaputkiaidat

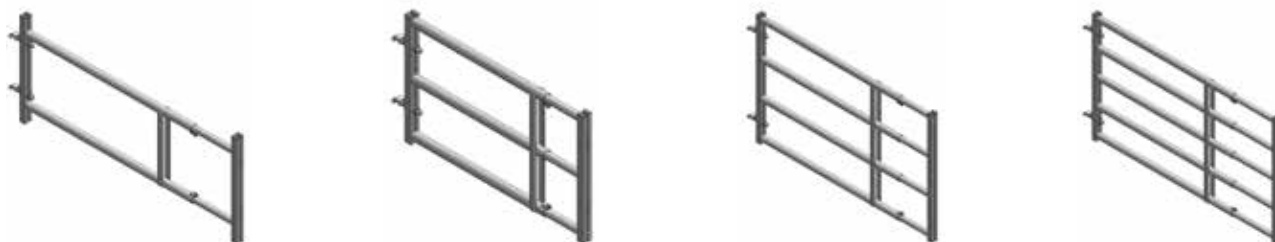
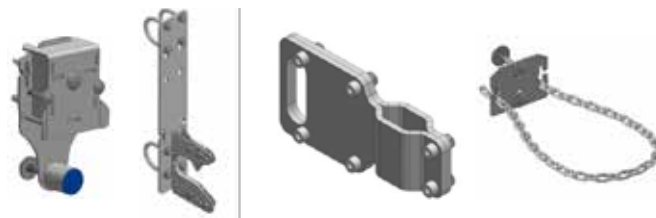
Versa vaakaputkiaidat ovat teleskooppirakenteisia. Alla olevassa taulukossa näkyy aidan malli ja mihin kiinnitysväliin se sopii.

Tuoteno.	Kuvaus (Nimikkeessä pituusväli tarkoittaa vapaata kiinnitysväliä esim. paalunreunasta seinään)
2-PUTKIAIDAT	
PG12524	2-Putkiaita 1080-1530 mm
PG12525	2-Putkiaita 1380-1830 mm
PG12529	2-Putkiaita 2360-2880 mm
PG12526	2-Putkiaita 1880-2330 mm
PG12530	2-Putkiaita 2360-3380 mm
PG12527	2-Putkiaita 2380-2580 mm
PG12531	2-Putkiaita 2380-3880 mm
PG12528	2-Putkiaita 3380-3580 mm
PG12532	2-Putkiaita 3380-4880 mm
3-PUTKIAIDAT	
PG12533	3-Putkiaita 1380-2130 mm
PG12534	3-Putkiaita 2380-2880 mm
PG12539	3-Putkiaita 2380-3880 mm
PG12535	3-Putkiaita 3380-3880 mm
PG12538	3-Putkiaita 3380-4880 mm
PG12536	3-Putkiaita 4380-4880 mm
PG12537	3-Putkiaita 4380-5880 mm
4-PUTKIAIDAT	
PG12540	4-Putkiaita 1860-2380 mm
PG12541	4-Putkiaita 1880-3130 mm
PG12542	4-Putkiaita 2380-3380 mm
PG12549	4-Putkiaita 2860-3880 mm
PG12543	4-Putkiaita 3380-4380 mm
PG12548	4-Putkiaita 3380-5380 mm
PG12544	4-Putkiaita 4380-5380 mm
PG12547	4-Putkiaita 4380-6380 mm
PG12545	4-Putkiaita 5380-6080 mm

Tuoteno.	Kuvaus
5-PUTKIAIDAT	
PG12550	5-Putkiaita 1080-1530 mm
PG12551	5-Putkiaita 1380-1830 mm
PG12564	5-Putkiaita 1860-2380 mm
PG12552	5-Putkiaita 1880-2330 mm
PG12563	5-Putkiaita 1880-2880 mm
PG12553	5-Putkiaita 2380-2580 mm
PG12562	5-Putkiaita 2380-3380 mm
PG12565	5-Putkiaita 2860-3880 mm
PG12554	5-Putkiaita 3380-3580 mm
PG12561	5-Putkiaita 3380-4380 mm
PG12566	5-Putkiaita 3380-5380 mm
PG12555	5-Putkiaita 4380-4580 mm
PG12560	5-Putkiaita 4380-5380 mm
PG12567	5-Putkiaita 4380-6380 mm
PG12556	5-Putkiaita 5380-5580 mm
PG12559	5-Putkiaita 5380-6080 mm
PG12568	5-Putkiaita 5380-7080 mm
PG12557	5-Putkiaita 6380-6580 mm

Aitojen lukitukset

Alla kaikille Versa-aidoille yhteensopivat lukot



Versa-aitojen kiinnikkeet




Versa pystyputkiaidat

- Saatavilla kolmea runkoputkipaksuutta (48 mm, 60 mm ja 76 mm)
- Pituudet 1100-6000 mm (Pituusväli tarkoittaa vapaata kiinnitysväliä esim. paalunreunasta seinään)



Vaneriaidat

- Pituudet 1400-5600 mm
- Vanerin suosituspaksuus 12 mm

 Pystyputki- ja vaneriaidat tilattava myyjän kautta (mittatilaus)

Hoitokalusteet

Hoitoparsi

- Lisää turvallisuutta eläinten käsittelyyn
- Parempi hoitotulos
- Valittavissa joko lukittavalla etuaidalla tai ilman etuaitaa
- Sivuaidan lukitsin valittavissa



Käsittelyhäkki

Tuoteno.	Kuvaus
214700	Käsittelyhäkki ilman vaakaa
214701	Käsittelyhäkki vaakalla



Sorkkanhoitoteline

- Helpottaa lehmien sorkkien hoitotyötä
- Läpikäveltävä
- Säädetävät sorkkatuet
- Avattava sivuluukku
- Neljä sorkkanostinta käsivinsseillä tai sähkömoottoreilla
- Kaksi maharemmiä eläimen tukemiseen



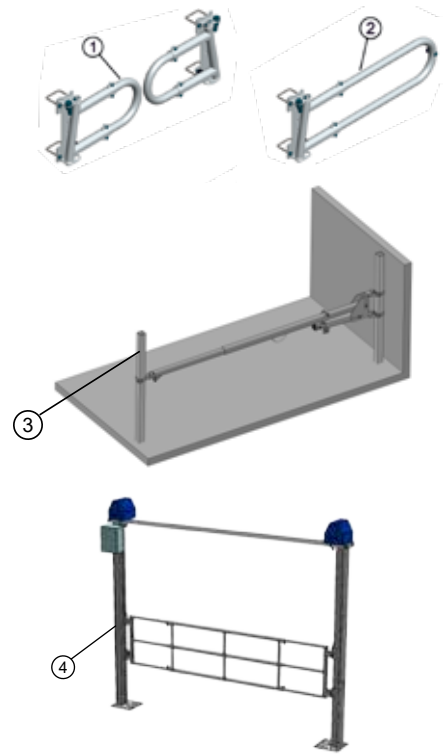
KP303 manuaalinen malli



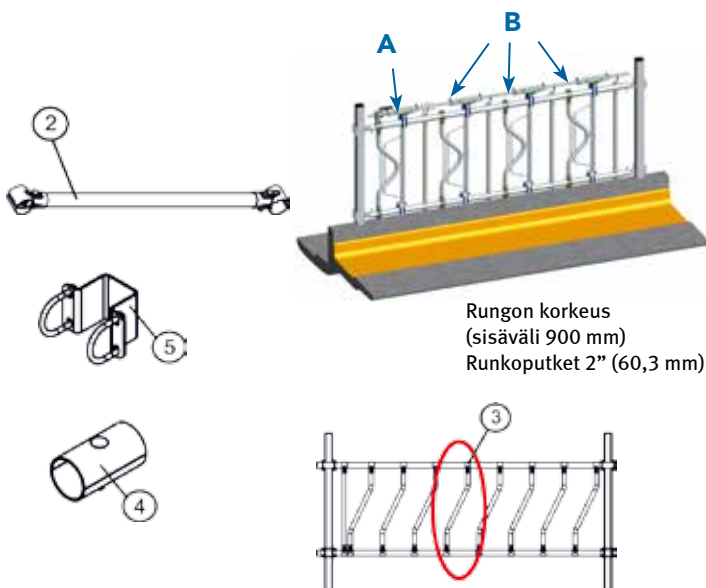
KP304 sähkötoiminen malli

Ohjausportit

Tuoteno.		Kuvaus
218300	1	Paluunestoportti (saluuna)
218305	2	Paluunestoportti (yksittäinen)
3103200	3	Pellon puomiportti (2000-6000 mm)
PG10743		Nostoportti (2800-4000 mm)
PG10877		Nostoportti (3800-5000 mm)
PG10878		Nostoportti (4800-6000 mm)
PG10900	4	eNostoportti HD (2800-4000 mm)
		Tilaa tarvittaessa lisäksi:
381075		Ritiläpultti M12x230 RST - Tarve: 8 kpl / nostoportti
139160		Nailontulppa 12x60
119075		Kansiruuvi 10x70 571 A2



Lukittavat etuaidat



Tuoteno.		Kuvaus
214605	A	Lukittava paikka 1. Kasattuna - 1.Paikka, l=600
214610	B	Lukittava paikka 2. Kasattuna - 2.Paikka, l=600
2142330		Lisämetri lukittava aita - Sisältää pystyputket 20cm välein

VAAKAPUTKIIN KOOTTAVA VIISTOPUTKIAITA

2142335	2	Pystyputki+sinkilät
2142336	3	Viistoputki+sinkilät
2153205	4	Aitaputken yhdistäjä ns50 (2") [60mm]
213032	5	Sinkilä euro 80x80/2"
213042	5	Sinkilä euro 100x100/2"
213043	5	Sinkilä euro 120x120/2"
213045	5	Sinkilä euro 150x150/2"
213047	5	Sinkilä euro 200x200/2"

VAAKAPUTKIIN KOOTTAVA VIISTOPUTKIAITA VASIKOILLE

2142331		Pystyputki 1"+sinkilät 1,5"
2142332		Pystyputki 1"+sinkilät 2"
2142333		Viistoputki 1"+sinkilät 1,5"
2142334		Viistoputki 1"+sinkilät 2"

KIINTEÄRUNKOINEN LUKITTAVA EASY&SAFE BASIC

Tuoteno.		Kuvaus
2147160		Pellon EAS Basic 3x600 ...1850
2147165		Pellon EAS Basic 5x600 ...3000
2147170		Pellon EAS Basic 6x600 ...3600
2173770		Säätölatta sarja NS40 4xM12

Kaula-aukko lukittuna 170 mm.
Mahdollista asentaa "saumattomana" jopa n. 40 m.

**EASY&SAFE PROFESSIONAL TÄYSIN KARJAKOON
MUKAAN SÄÄDETTÄVÄ LUKITTAVA RUOKINTA-AITA**



VERSA makuuparret pihattoon

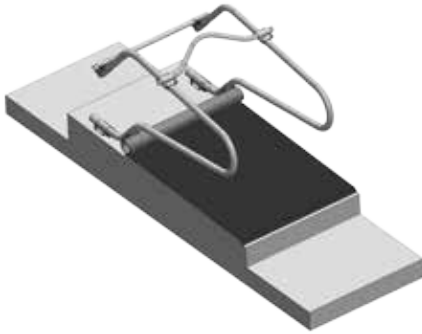
Versa makuuparsimallistosta löytyy vaihtoehdot kaiken ikäiselle karjalle. Versa makuuparret ovat rakenteeltaan aiempaa matalampia, alta avoimempia ja monipuolisemmin säädettävissä olevia. Parsissa on eläimen koosta riippuen suora tai taivutettu niskaputki.

- Nykyaikainen mitoitus ja muotoilu
- Taivutettu niskaputki lypsylehmille vakiona
- Säädettävä etutyyny PE-putkesta
- Etu- ja niskaputken kattavat säädöt

- Lattiasta eristetty rakenne takaa kestävyuden
- Useita parsipetivaihtoehtoja
- Parsirivin päässä vaneripääty, betonilla täytetty muovimuotti tai betonielementti

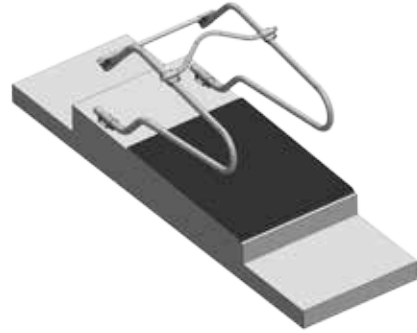
Versa L - Lypsylehmille

- Aiempaa matalampi erottaja avoimella alaosalla
- Taivutettu niskaputki vakiona
- Säädettävä etutyyny PE-putkesta
- Etu- ja niskaputken kattavat säädöt
- Parren pituus säädettävissä
- Useita parsipetivaihtoehtoja



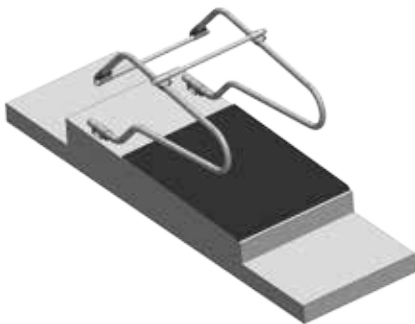
Versa M – 10-22 kk ikäisille

- Aiempaa matalampi erottaja avoimella alaosalla
- Taivutettu tai suora niskaputki vakiona
- Säädettävä etutyyny PE-putkesta
- Etu- ja niskaputken kattavat säädöt
- Parren pituus säädettävissä
- Useita parsipetivaihtoehtoja



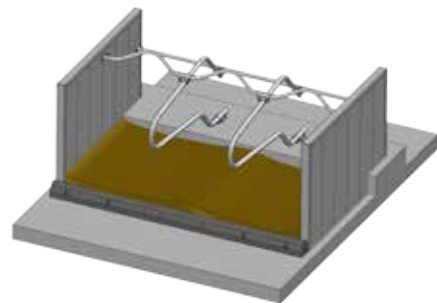
Versa S – 2-9 kk ikäisille

- Aiempaa matalampi erottaja avoimella alaosalla
- Taivutettu niskaputki vakiona
- Säädettävä etutyyny PE-putkesta
- Etu- ja niskaputken kattavat säädöt
- Parren pituus säädettävissä



Versa parret syväkuivikkeella

- Erottajan kiinnitys parren etuosan betonikorokkeen päälle
- Parren pituus säädettävissä
- Parren takaosaan saatavilla betonireunus



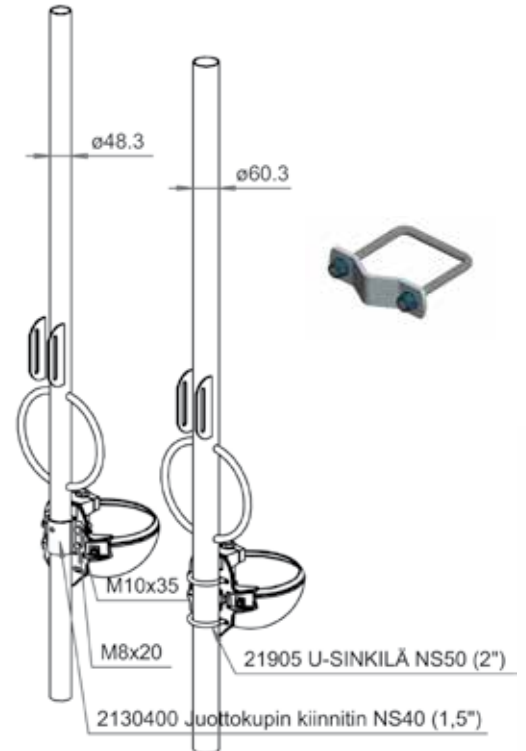
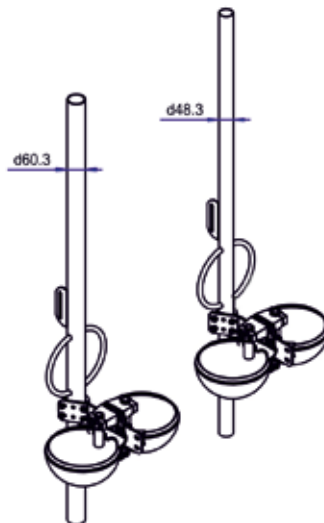
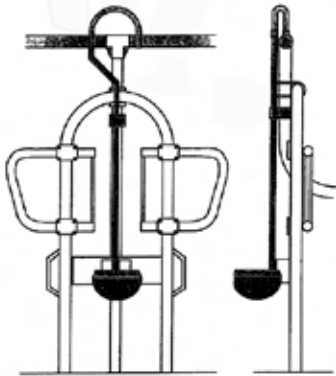
Pellon Vasikkakarsina

- Muovinen seinärakenne on helppo pitää puhtaana ja kevyt käsitellä
- Väliseinät helposti siirrettävissä puhdistuksen ajaksi
- Väliseinät saatavissa kokopitkällä aukolla, suljettavalla seurusteluaukolla tai umpinaisina.

Tuoteno.	Kuvaus (leveys x pituus)
PG40427	Vasikkakarsina 1100x1500 ML 1. paikka
PG40428	Vasikkakarsina 1100x1500 ML seuraavat paikat
PG40221	Vasikkakarsina 1300x2000 ML 1. paikka
PG40222	Vasikkakarsina 1300x2000 ML seuraavat paikat
Paketissa etu-, sivu- ja taka-aidat sekä kiinnikepaalut. Voidaan tilata ilman takaseinää.	
TARVIKKEET	
180460	Juottoämpäri+teline
2164160	Lukituspaketti vasikkakarsinaan - Kiinnittää vasikan esim. korvamerkin laittoa varten
2165370	Heinähäkki "Euro" -kiinnitys väliaitaan



Vesivarustus ja juomakupin kiinnikkeet runsaasti erilaisia vaihtoehtoja

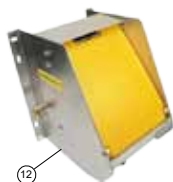
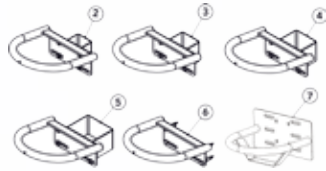


Juomakupit ja -altaat



Pellon Superkuppini
sis. venttiilin

Superkuppini venttiili



Nopea tyhjennys ja pesu



Tuoteno.		Kuvaus
94723	1	Pellon superkuppini, sisältää venttiilin
94750	2	Suojakaari liharajan juomakupille 80x80
94751	3	Suojakaari liharajan juomakupille 100x100
94752	4	Suojakaari liharajan juomakupille 120x120
94753	5	Suojakaari liharajan juomakupille 150x150
94754	6	Suojakaari liharajan juomakupille (seinä)
PG40326	7	Kuppini suojavaari tuella
- Sisältää kansiruuvit ja nailontulpat		
9517301	8	Bigcho 2 uimurikuppini 80 W
951749	9	Juomakupini asennusputki 600 mm
9517491	9	Juomakupini asennusputki 400 mm
951720	10	Lac 5 uimurikuppini roiskesuojalla
951726	11	Thermolac 75 GV (kaksi palloa)
9517305	12	Polystall Premium uimurikuppini
95173051		Polystall Premium lämmityselementti 80 W
9517060	13	Juoma-allas kipattava 2000 seinä
9517065	13	Juoma-allas kipattava 1500 seinä
9517070	14	Juoma-allas kipattava 2000 lattia
9517075	14	Juoma-allas kipattava 1500 lattia
951732	15	Muuntaja 230/24 V 140 W
951733	15	Muuntaja 230/24 V 250 W 1-vaihe
951734	15	Muuntaja 230/24 V 350 W
9517321	15	Muuntaja 230/24 V 500 W 1-vaihe
9517322	15	Muuntaja 230 V/24 V 720 W 1-vaihe
951742		RST altaan lämmitysvastus 150 W/24V
951743		Vastus 80 W uimurikuppiniin



TILAA VERKOSTA!



ILMANVAIHTO

Ilmastoinnin varaosat

Tuoteno.	Kuvaus
180786	Sadehattu poistolle 404 Ø 900mm
180787	Sadehattu poistolle 520 Ø 1100mm
180788	Sadehattu poistolle 640/720/820 Ø 1200mm
180874	Sadehattu 940, tatti
180875	Sadehattu 1050, tatti
180876	Sadehattu 1300, tatti
180864	Kartio sadehatulle 404
180865	Kartio sadehatulle 520
180866	Kartio sadehatulle 640
180888	Kartio sadehatulle 720
180857	Kartio sadehatulle 820
653240	Jatkepanta 404
653250	Jatkepanta 520
653260	Jatkepanta 640
653271	Jatkepanta 720
653275	Jatkepanta 820
653290	Kannatinraudat poistohatulle
653540	Sienilakin kannatinraudat
653045	Kannatinsarja puhallinosalle

Paloturvalliset lämpösuojatut hormipuhaltimet

Tuoteno.		Kuvaus
PUHALLINMOOTTORI		
653019	1	Ziehl EC-puhallin 1~ 11240m³/h Ø 50
653022	1	Ziehl EC-puhallin 1~ 15350m³/h Ø 63
653036	1	Ziehl EC-puhallin 1~ 22470m³/h Ø 80
SEINÄPUHALTIMET		
10011716	2	Multifan 350 3400m³/h 0,9A
180913	2	Ziehl 400 4700m³/h 1,2A
180914	2	Ziehl 450 6200m³/h 1,9A
180905	2	Ziehl 500 7600 m³ 2,5 A
180906	2	Ziehl 630 12400 m³ 3,4 A



Pellon EC-puhallin

- Saatavissa myös 1 ja 3-vaiheisia EC-puhaltimia
- Viileäkäyntinen uuden sukupolven moottoritekniikka
- Mahdollistaa entistä suuremman puhaltimien säätöalueen energiatehokkaasti
- Uusi siipimalli takaa hiljaisen käyntiäänien
- EC-moottorissa vakiona aina lämpötilatunnistus
- EC-puhallinmallit ø 500, 630, 800 ja 910 mm, joissa tehot 11000 - 35000 m³/h

1.



2.



25-50% säästö sähkönkulutuksessa.
Lisähinnan takaisinmaksuaika n. 3 vuotta.

Pellon poistohormi

painovoimainen ilmanvaihto

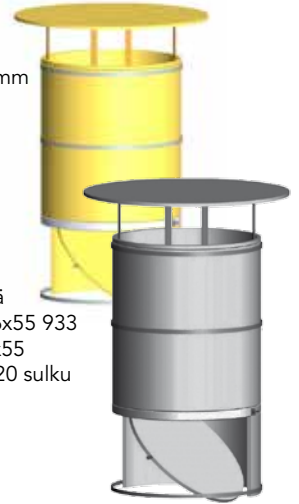
Tuoteno.	Kuvaus
1808029	Poistohormi 820...1500 sulkuluukku
1808038	Poistohormi 640 1 m kartiosulku
1808039	Poistohormi 820 1 m kartiosulku
65319	Poistohormi 1000 1,5 m sulkuluukku
653925	Poistohormin säätöosat/ Luonnollinen ilmanvaihto

LUONNOLLINEN ILMASTOINTI

- pihattohormi Ø 820, hormipituus 1500mm
- kokonaispaino vain 27,5kg
- helppo asentaa katolla
- saatavissa myös mustana
- lisävarusteena lintuverkko

Sisältää:

- 1kpl sadehattu poistolle 640/720/820
- 2 kpl puolikasputki 820 L= 1.0
- 1 kpl runko-osa 820 0,5 m säätöläpällä
- 1 kpl jatkepanta 820 + kuusioruuvi M6x55 933
- 3 kpl tukipanta 820 + kuusioruuvi M6x55
- 1 kpl poistohormin pienoisosat 640/820 sulku



Korvausilmaventtiilit

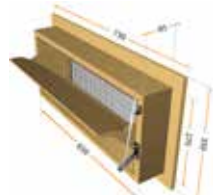
Ilmamäärä	10Pa	20Pa	40Pa
Katto 535-P-2	750	1050	1500
Katto 650, 650-P-2	950	1350	1900
Katto 160-P-3	1600	2250	3200
Katto 160-P-3D	3200	4500	6400
Seinä 1500	1450	2050	2900
Seinä 1800	1800	2700	3600
Seinä 3000	2900	4100	5800

Tuoteno.	Kuvaus
KATTOVENTTIILIT	
180867	Kattoventtiili 535
180890	Kattoventtiili 535-P-2 sis. luukunsäätöosat
180870	Kattoventtiili 650
180891	Kattoventtiili 650-P-2 sis. luukunsäätöosat
180894	Kattoventtiili 160-P-3 449x495 1600 m³/h 10 Pa
180795	Kattovent. 160 koroke korkeus 33 cm Suojakehys 495x450x330
180893	Kattoventtiili 160-P-3D tupla
10010707	Kattoventtiili CA-550
SEINÄVENTTIILIT	
180868	Seinäventtiili pinta-asennus 1500
180869	Seinäventtiili, upotettava 1500
180871	Seinäventtiili 3000 m³/h
180895	Seinäventtiili 1800 (1800 m³/h)
KOROKKEET	
180795	Koroke kattoventtiiliin 160-P-3
180878	Koroke kattoventtiiliin 535
180885	Koroke kattoventtiiliin 650
180797	Koroke kattoventtiiliin CA-550

KATTOVENTTIILI 535-P-2



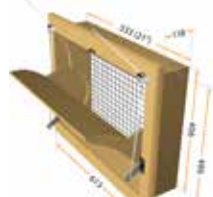
SEINÄVENTTIILI 1500



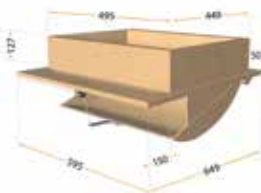
KATTOVENTTIILI 650-P-2



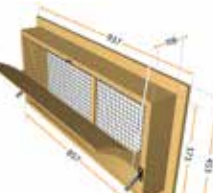
SEINÄVENTTIILI 1800



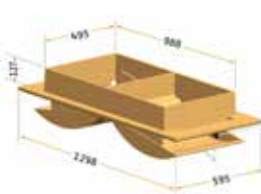
KATTOVENTTIILI 160-P-3



SEINÄVENTTIILI 3000



KATTOVENTTIILI 160-P-3D



KOROKKEET



KATTOVENTTIILI CA-550 + KOROKKEET



Poistoyksiköt paketti

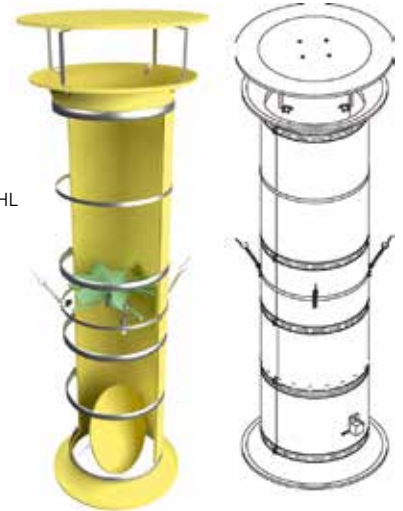
vakioväri keltainen, saatavissa myös mustana

POISTOYKSIKÖT SULKULUUKULLA PP

Tuoteno.	Kuvaus
1808003	Poistoyksikkö PP404H 4700 m ³ 1,2 A
1808022	Poistoyksikkö PP520H 8000 m ³ 2,3 A
1808034	Poistoyksikkö PP640H 12500 m ³ 2,7 A - taajuusmuuttaja lisähintaan
1808078	Poistoyksikkö PP720H 15500 m ³ 4.1 A
EC-MOOTTOREILLA:	
1808111	Poistoyksikkö PP640 EC 15350 m ³
1808112	Poistoyksikkö PP820 EC 22470 m ³

Sisältää:

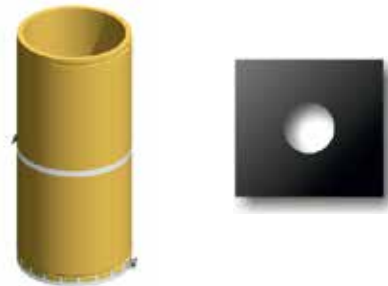
- 1 kpl Sadehattu poistolle
- 1 kpl Hatun kannatinraudat poisto
- 2 kpl Kartio sadehatulle
- 1 kpl Sulkuluukku moottorilla
- 1 kpl Puhaltimen kannatinsarja ZIEHL
- 2 kpl Puolikasputki L=1.0
- 4 kpl Jatkepanta
- 1 kpl Tukipanta
- 1 kpl Puhallin PP
- 2 kpl Puolikasputki L=0.5



Lisäputket ja läpiviennit

Tuoteno.	Kuvaus
LISÄPUTKI	
1808050	Lisäputki Kanava 404 1.0 m
1808060	Lisäputki Kanava 520 1.0 m
1808070	Lisäputki Kanava 640 1.0 m
1808072	Lisäputki Kanava 720 1,0 m
1808071	Lisäputki Kanava 820 1,0 m
1808080	Lisäputki Kanava 404 0.5 m
1808090	Lisäputki Kanava 520 0.5 m
1808100	Lisäputki Kanava 640 0.5 m
1808092	Lisäputki Kanava 720 0,5 m
1808091	Lisäputki Kanava 820 0,5 m

Tuoteno.	Kuvaus
LÄPIVIENNI	
65312	Putken/katon läpivienti 404
65311	Putken/katon läpivienti 520
65310	Putken/katon läpivienti 640
65301	Putken/katon läpivienti 820



Navettasäätimet

- Pellon Digi Touch´lla säädetään ilmastoinnin poistopuhaltimia lämpötilan mukaan
- GT-1 lämpötilaohjauksella toimiva 6A säädin

Tuoteno.		Kuvaus
653056	1	Pellon Digi Touch -SL
653058	1	Pellon Digi Touch-10
654960	2	Pellon VENT (Sirius) navettasäädin
10011568	3	Pellon GT-1
10011805	4	Pellon ITRS käisisäädin 6A
10011592	5	Pellon muuntajasäädin 8A/400V



TILAA VERKOSTA!



1.



2.



3.



4.



5.

Pellon nostoikkuna

- lisää tuotosta paremmalla ilmanvaihdolla

uudet- ja remonttikohteet saatavissa myös sähkömoottoriohjauksella ja sääasemalla

Läpikuultava kennolevy

Sisältää:

- Ohjaukiskot
- Nostovaijerit
- 1 kpl nostoikkunan paneeli
- 1 kpl seinätaittopyörä
- 1 kpl käsivinssi



Tuoteno.	Kuvaus
	AUKON KORKEUS MAX. 550 mm:
65491	PELLON nostoikkuna 0.7 m x2.1 m ensimmäinen
65492	PELLON nostoikkuna 0.7m x 2.1 m seuraava
	AUKON KORKEUS MAX. 850 mm:
65493	PELLON nostoikkuna 1.0 m x 2.1 m ensimmäinen
65494	PELLON nostoikkuna 1.0 m x 2.1 m seuraava
	AUKON KORKEUS MAX. 1250 mm:
65495	PELLON nostoikkuna 1.4 m x 2.1m ensimmäinen
65496	PELLON nostoikkuna 1.4 m x 2.1m seuraava
65498	Käsisäätö nostoikkuna/rivi
	Sisältää: - 1 kpl Käsivinssi automaatti jarrulla - 1 kpl Seinäkinnitin vinssiin - 1 kpl Nurkkapyörä verhoseinään - 8 m Nostovaijeri d 5 mm
65500	Nostoikkunan alaosan reunatiiviste 2.4 m
654836	Lintuverkko 19x19 korkeus 2,0 m - Hinta / jm
130158	Teräsköysi 4mm 6x19+IWS Haponkestävä



Pellon verhoseinä

- Verhoseinä on toteutettu käytettäväksi motorisoituna, helppotoimisena kokonaisuutena.
- Käyttö voidaan kytkeä joko manuaaliohjaukseen tai sääseman kautta automaattiohjaukseen.
- Materiaalina Suomen oloihin valmistettu laadukas, säänkestävä PVC-kangas.
- Aukon korkeus: 1000 - 3000 mm
- Lyhyemmät verhoseinät voivat olla jopa käsikäyttöisellä mekanismilla



Navettavalot kosteisiin ja pölyisiin tiloihin

Tuoteno.	Kuvaus
10011476	PELLON LED 1511 Ø 70 48 W 8500 lm
10011477	PELLON LED tehdasvalo 200 W 90°
10011557	PELLON LED tehdasvalo 200W 120°



PELLON LED tehdasvalo 200W 90°

- 5-8 m korkeuteen
- Mitat Ø 341 * 120 mm
- Teho 200 W
- Valontuotto 38000 lm
- Tehokkuus 190 lm/w
- Valaisinkulma 90°
- CRI ≥ 70
- Väri 4000 K
- Suojausluokka IP65 IK08
- Ei himmennystä

PELLON LED tehdasvalo 200W 120°

- 4-7 m korkeuteen
- Mitat Ø 341 * 120 mm
- Teho 200 W
- Valontuotto 38000 lm
- Tehokkuus 190 lm/w
- Valaisinkulma 120°
- CRI 80
- Väri 4000 K
- Suojausluokka IP65 IK08
- 0-10V



PELLON LED 1511 -120° 48 W

- Mitat 1500 x Ø 70 mm (PxØ)
- 220-240 V AC 50-60 Hz
- Tehon tarve 48 W
- Valoteho 7680 lm, 160 lm/W
- Ilman himmennystä
- Mukana 2,5 m kaapeli
- Valokulma 120°
- Värilämpötila 4000 K
- Materiaali PMMA muovi, päädyt ruostumatonta terästä
- Sarjaan kytkettävissä
- Sähkön läpiviennit valaisimen molemmissa päissä
- Sähköistyksen pistokkeet mukana valaisimen pätyihin 2 kpl (valaisinta ei tarvitse avata)
- Kattokiinnikkeet 2 kpl ruostumattomasta teräksestä
- Suojausluokka IP69K
- Sopii hyvin navetoihin ja sikaloihin
- Paino 2.1 kg
- Takuu 3 vuotta



VASIKANJUOTTO

Terveestä ja hyvinvoivasta vasikasta kasvaa tuottava ja kestävä lehmä. Siksi investointi vasikkalaan on investointi kestävämpään tulevaisuuteen.



KOKEMUKSIA

PUOLIVÄLIN MAITOTILA

Juottoautomaatti antaa aikaa keskittyä vasikoiden hoitoon

Kun Alajärveläisen Puolivälin maitotilan navettaa laajennettiin, oli uusi vasikoiden juottoautomaatti itsestään selvä hankinta. Vasikoita hoitavan **Henna Puolivälin** mukaan navettaan hankittu Urban Alma Pro -automaatti helpottaa juoton seuraamista ja kertoo vasikan terveydentilan. Ja ennen kaikkea se antaa aikaa keskittyä vasikoiden hoitoon.

”Ei ole mitään järkeä vaihtaa hyvää systeemiä, joka on hyvä ja jonka tulokset ovat näkyneet vasikoiden hyvänä kasvuna”, kiteyttää Henna Puoliväli vasikoiden juottoautomaatin merkityksen.



Puolivälin navetassa olevassa Urban Alma Pro -juottoautomaatissa on kolme juottoasemaa, yksi jokaisessa ryhmäkarosinassa.

Hänen vanhempiensa **Markus ja Minna Puolivälin** vuonna 2008 rakentamassa pihattonavetassa oli jo käytössä juottoautomaatti. Siitä saatujen hyvien kokemusten perusteella käyttöön otettiin juottoautomaatti myös vuonna 2018 tehdyssä laajennuksessa.



Alajärveläisellä Puolivälin maitotilalla vasikoita hoitava Henna Puoliväli ei löydä mitään moitittavaa Urban Alma Pro -juottoautomaatista, joka on ollut käytössä vuodesta 2018 silloin laajennetussa navetassa. Hän pitää automaatissa hyvänä, että hoitaja näkee kerralla selkeästä näytöstä vasikan juoma- ja terveystilannetiedot.

Kun vasikkamäärä kasvoi, vain yhden juottoaseman vanha automaatti olisi jäänyt pieneksi ja tehottomaksi. Sillä ei myöskään olisi voinut juottaa maitoa, sillä se teki vasikoiden juoman vain vedestä ja jauheesta.

”Halusimme hyödyntää vasikoiden juottamisessa mahdollisimman paljon maitoa, mutta myös mahdollisuuden valmistaa juoman jauheesta”, Henna Puoliväli perustelee valintaa.

Vanha automaatti myytiin pois ja uudeksi juottoautomaatiksi hankittiin Pellon edustama Urban Alma Pro -laitteisto, joka käyttää maitoa aina, kun sitä on tankissa. Vain silloin, kun maitoa ei ole, automaatti tekee juoman jauheesta.

”Automaatissa on kolme juottoasemaa, mikä sopii hyvin tähän meidän vasikkamäärään, joka vaihtelee 30-40 vasikan välillä. Ryhmäkarsinoita on kolme ja jokaisessa on oma juottoasema”, Puoliväli havainnollistaa.

Vasikkalan yhdellä seinustalla ovat yksilökarsinat, josta vasikat siirretään kasvaessaan samoina ryhminä aina seuraavaan karsinaan. Näin samassa ryhmässä olisi mahdollisimman samankokoisia ja -ikäisiä vasikoita, mikä rauhoittaa myös juottoautomaatilla käyntiä.

Näytöltä kaikki tieto vasikasta

Henna Puoliväli sanoo, ettei hän keksimälläkään keksi mitään moitittavaa Urban Alma Pro -juottoautomaatista. Aiempaan verrattuna siinä on useita ominaisuuksia, jotka helpottavat juoton seuraamista ja kertovat myös vasikan terveydentilasta.

Sitä on myös helppo käyttää. Riittää, että vasikalle tekee juomakäyrän, jonka mukaan se saa maitoa, ja huolehtii, että automaatissa on riittävästi maitojauhetta sekä pesua varten pesuainetta.

”Se kun vielä pesee itse itsensä”, Puoliväli naurahtaa käytön helpoudelle.

Hän pitää automaatissa hyvänä, että hoitaja näkee selkeältä kosketusnäytöltä kerralla vasikan juoma- ja terveystilannetiedot. Sitä helpottavat vielä liikennevalotyypiset värikoodit. Tunnisteena toimii e-korvamerkki.

”Näin aikaa jää kaikkein olennaisempaan eli vasikoiden tarkkailemiseen ja hoitamiseen. Yksilökarsinoissa olevissa vastasyntyneissä vasikoissa on ihan riittävästi puuhaa muutakin”, Puoliväli sanoo.

Automaatissa voi määrittää ja muuttaa, kuinka paljon vasikka saa maitoa missäkin vaiheessa ja kuinka monena annoksena. Puolivälin vasikoille maksimimäärä on 11 kiloa, josta monilla juotu määrä jää 9-10 kiloon.

Maito annostellaan yleensä neljänä annoksena, jotta vasikka ei juo kerralla itseään ähkyyn. Automatiikka mittaa ja näyttää tarkasti jäännösmaidon eli vasikan oikeasti juoman maitomäärän.

”Jäännösmaito pysyy lämpimänä ja seuraava vasikka voi juoda sen. Juoma lasketaan mukaan sitten sen annoksiin”, Puoliväli sanoo.

Vieroitus vähitellen

Automaatin antamat tiedot vasikan poikkeavasta käyttäytymisestä juotossa, esimerkiksi puolet maidosta jää juomatta, kertovat heti, että sen terveydentilassa on jotain vialla. Henna Puolivälin mukaan tätä ei välttämättä huomaa silmällä niin nopeasti.



Urban Alma Pro-juottoautomaatissa voi säätää, mikä on kunkin vasikan maksimiannos ja kuinka monta annosta vasikka saa vuorokaudessa. Puolivälin navetassa vasikoita juotetaan automaattilla 73 vuorokautta, ja juoton loppuvaiheessa automaatti alkaa vierottaa vasikoita vähitellen juomakäyrän mukaan.

”Jäännösmaidon lisäksi koneelta näkee myös, kuinka monesti ja mitkä vasikat käyvät juomassa. Jos käyntejä on vähän, voi esimerkiksi jaloissa olla vikaa tai vasikka ei ole oppinut vielä käymään juotolla.”

”Kun vasikan opettaa kerran, osaa se sen jälkeen mennä juomaan”, hän tietää kokemuksesta.

Puoliväli pitää erinomaisena asiana, että automaattiin saa asetettua juottopäivien lukumäärän ja se alkaa itse vierottaa vasikoita vaiheittain. Aiemmassa automaatissa se oli tehtävä itse, ja yhdellä kertaa.

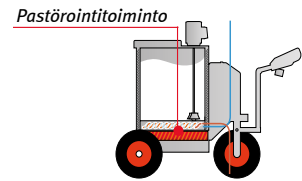
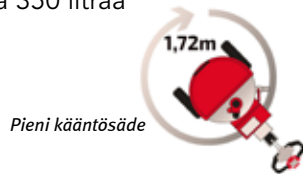
”Nyt vasikat ovat juotossa 73 päivää. Juottomäärä putoaa kahden kuukauden jälkeen kahdeksaan kiloon ja siitä asteittain nolnaan.”

Kun automaatti vähentää maitomäärää vähitellen, vasikat ovat hänen mukaansa tyytyväisiä ja käyttäytyvät rauhallisesti, toisin kuin vanhan automaatin aikaan. Jos vasikalla on vielä imemisen tarvetta, sillä on vielä mahdollisuus käydä tyhjällä tutilla.

Teksti ja kuvat Arto Takalampi

URBAN MilkShuttle 3.0 -juottovaunu

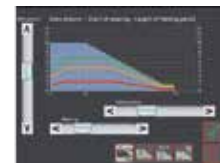
- Ketterä ja vakaa käsiteltävä
- Helppo käyttää
- Avattava kansi jossa tiiviste, suuret puhkeamattomat pyörät 40 cm.
- Lämmitys 6 kW, 400 V (3-vaihe) ja tietokoneohjattu sekoitus, täysmaidolle ja maitojauhejuoman valmistukseen.
- Juoman annostelupistooli, esiohjelmoitavat annosmäärät
- Ajomoottori 24 V, portaattomasti säätävä vaihteisto eteen- / taaksepäin.
- Lisävarusteena pesusuutin
- Saatavilla myös pastörintivarusteella
- 5 kokoa: 100, 150, 200, 250 ja 350 litraa



URBAN Alma Pro

Hallittu vieroitus märehtijäksi

- Parallel -laitteisto mahdollistaa vasikoiden yhtäaikaisen juomisen kaikilta kioskeilta
- 1 kioski on 16-20 vasikkaa (yhteen laitteeseen voi liittää 4 kioskia)
- Parallel -rakenteen ansiosta kioskit voivat olla jopa 6 m etäisyydellä Alma-Pro juottokoneesta
- Juotto mahdollista maitojauheesta, täysmaidosta tai näiden yhdistelmästä
- Kierrätyksen ansiosta, heti lämmintä maitoa saatavilla
- Vasikoiden terveysseuranta vakiona
- Hälytystiedot näytölle, tietokoneelle tai puhelimeen
- Helposti muokattavat juottokäyrät
- Vasikoiden automaattitunnistus eMerkistä
- Automaattinen pesu
- UUTTA! UV-desinfiointi



Todella selkeä ja käyttäjäystävällinen ALMA-PRO -ohjelma.

ORVALEX -vasikanjuottoautomaatti

Jauhe tai yhdistelmä

- Helppokäyttöinen ohjelma
- Kestävä rakenne
- Eläinten tunnistus eMerkistä

ORVALEX JAUHE 1-kioski

Toimitukseen sisältyy:

- Jauheautomaatti
- Automaatin teline
- 1 kpl juottoasema
- Antenni + tunnistin
- Letkusarja



Yhdellä tai kahdella kioskilla

Matot

PARSINAVETTAAN

Tuoteno.		Kuvaus	Yks.
KEN			
955278	1	Parsimatto 1200x1500x20 KEN	kpl
955425	1	Parsimatto 1200x1650x20 KEN	kpl
955280	1	Parsimatto 1200x1800x20 KEN	kpl
955273	1	Parsimatto 1200x1850x20 KEN	kpl
LENTA			
9553278	2	Parsimatto 1200x1500x30 LENTA	kpl
9553276	2	Parsimatto 1200x1650x30 LENTA	kpl
9553285	2	Parsimatto 1200x1850x30 LENTA	kpl
STALOMA			
955310	3	Reikämatto Staloma 1,5x1,2	kpl
KIINNITYSTARVIKKEET			
9554281		Parsimatton (alle20mm) kiinn.ruuvit 50kpl	
9554282		Parsimatton (yli20mm) kiinn.ruuvit 50kpl	
955287		PELLON T-lista P=1,65m (KKM, Sentor)	

KÄYTÄVILLE

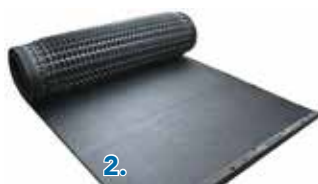
Tuoteno.		Kuvaus	Yks.
KURA P KÄYTÄVÄMATTO			
955320	4	KURA P Käytävämatto pihattoon	m ²
9553201	4	PEDI KURA P	m ²
		- Sisältää kiinnitystarvikkeet	
KURA S RITILÄNPÄÄLLYSMATTO			
955330	5	KURA S Ritilänpäällysmatto	m ²
9553301	5	PEDI KURA S	m ²
		- Sisältää kiinnitystarvikkeet	
LOSPA SWISS LIHAKARJALLE			
955340	6	LOSPA swiss	m ²
955341	7	LOSPA SB	m ²



PIHATTOON

Tuoteno.		Kuvaus	Yks.
PELLON PEHMO ALUSTA			
9552855	1	PELLON Soft Bed LongLine 50mm syv. 1800mm. Sisältää kiinnitystarvikkeet.	jm
WELA LONGLINE			
9554096	2	WELA LongLine 1650	jm
9554098	2	WELA LongLine 1700	jm
9554100	2	WELA LongLine 1830	jm
		Sisältää kiinnitystarvikkeet	
WINGFLEX			
9554110	3	WINGFLEX Parsipeti 1100x1830x60	kpl
9554115	3	WINGFLEX Parsipeti 1150x1830x60	kpl
9554120	3	WINGFLEX Parsipeti 1200x1830x60	kpl
9554125	3	WINGFLEX Parsipeti 1250x1830x60	kpl
9554130	3	WINGFLEX Parsipeti 1300x1830x60	kpl
		Sisältää kiinnitystarvikkeet: 7 kpl Lyöntitulppa Wingflex 10x100 A2 ja 1 kpl tarvittava T-lista	
9554283		Lyöntitulppa Wingflex 10x100 A2 -Lisäkiinnitystarvike	
955309	4	T-lista WINGFLEX 8	
9553090	4	T-lista WINGFLEX 13	
9553091	4	T-lista WINGFLEX 18	
		- Lisälista rivin päähän	
KKM LONGLINE			
955288	5	KKM LongLine 1700, 30 mm Katkaisuväli 1,25m ; 2,5jm -25 jm	jm
	5	KKM LongLine 1830, 30 mm Katkaisuväli 1,25m ; 2,5jm -25 jm	jm

Tuoteno.		Kuvaus	Yks.
KIM LONGLINE			
9552901	6	KIM LongLine 1500 mm 27mm Katkaisuväli 10 cm jaolla 2,5m - 50 m	jm
955291	6	KIM LongLine 1600 mm 27mm Katkaisuväli 10 cm jaolla 2,5m - 50 m	jm
955292	6	KIM LongLine 1700 mm 27mm Katkaisuväli 10 cm jaolla 2,5m - 50 m	jm
9554281		Parsimaton (alle20mm) kiinn.ruuvit 50kpl	
9554282		Parsimaton (yli20mm) kiinn.ruuvit 50kpl	
955287		PELLON T-lista P=1,65m (KKM, Sentor)	
PELLON PILLOW			
95512001	7	Pellon Pillow 121	kpl
MAXI BOARD			
95513005	8	MaxiBOARD 1750mm Reunaeste makuualueelle Sisältää kiinnitystarvikkeet	kpl
95513006		7kpl 135mm naulat kun MaxiBOARD Wingflexille	
95513007		Korokelista 3x10x200 cm kun MaxiBoard Wingflexille	
SIESTA			
955301	9	SIESTA 1150 x 1700 x 30 Puzzle	kpl



Happy Cow karjahaarja

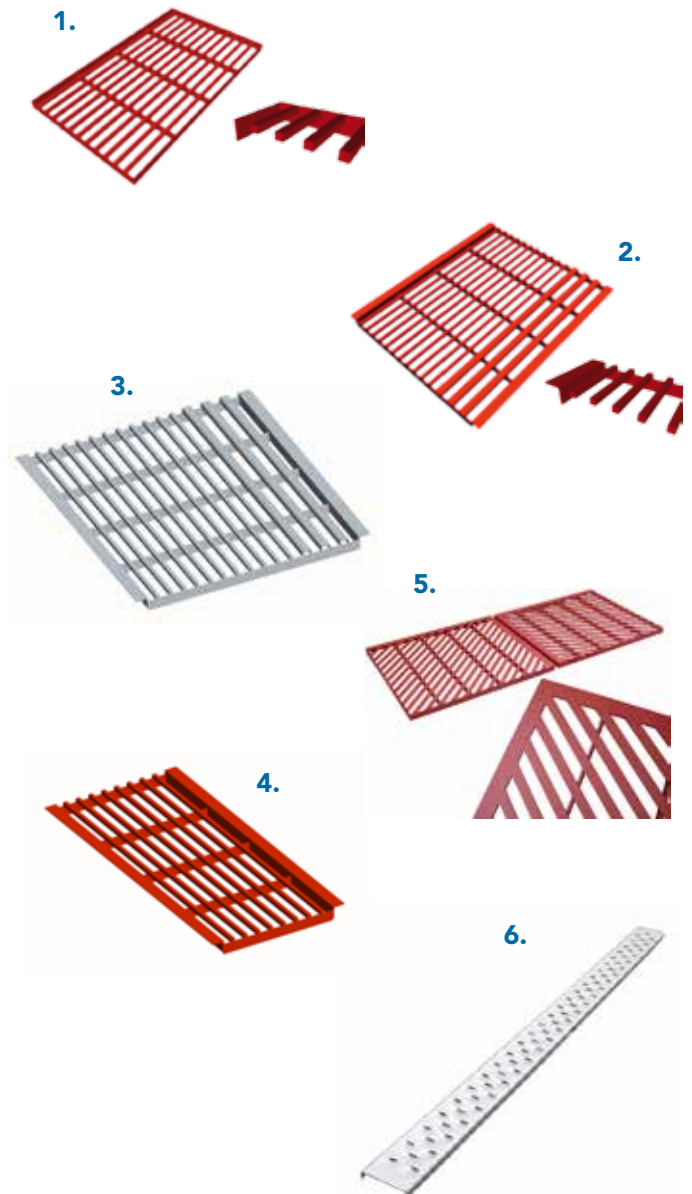
Tuoteno.	Kuvaus
180227	Happy Cow -karjahaarja (120x50x110cm)
180228	Happy Cow SWING -karjahaarja (198x50x135cm)
18022705	Happy Cow vaihtohaarja

- Paino 105 kg | 95 kg
- Haarjaosa kestävä ja hygieenistä synteettistä kuitua.
- Teräsosat galvanoitu
- Kiinnitys pulteilla esim. parsielementteihin.
- Karjahaarja käynnistyy ja sammuu automaattisesti
- Sähkönkulutus 0,37 kW | 0,55 kW
- Automaattinen palautus takaa turvallisuuden



Navettaritulät

Tuoteno.		Kuvaus
SÄÄTÖMALLI		
2192100	1	Säätöritilä 700x1200 (maalattu) - Ritiläaine neliöteräs 16x16 mm - Paino 43 kg
2196500		Säätöpalkki 1200mm - Valmistettu 50x50x6 T-teräksestä - Kuumasinkitty - Käytetään säätöritilöiden kannattimina
ITSEKANTAVA		
2195000	2	- Ritiläaine 16x16 mm - Reunassa 3 kpl 40 mm leveää profiilia - Paino 56 kG
2195010	3	Neliöteräsritilä 900x1200 sinkitty - Kuumasinkitty - Kannatinreunukset L50x50x5mm - Ritiläaine 16x16mm - Reunassa 3 kpl 40mm leveää profiilia - Paino 56 kg
2194300	4	Neliöteräsritilä 600x1200 maalattu - Kuivalantakourujen sillaksi ja poikivan lehmän taakse - Kannatinreunukset L50x50x5mm - Ritiläpinnat neliöterästä 16x16mm - Tukilatat 10x35mm - Paino 41 kg
2194400	4	Neliöteräsritilä 500x1200 maalattu - Sama rakenne kuin 2194300 - Paino 35 kg
2199600	5	Vinoritilä m ² , maalattu
2199610		Vinoritilä m ² , sinkitty
VIRTSARITILÄT		
2199100	6	Virtsaritilä sinkitty 125x2000



KOKEMUKSIA

KALLION TILA OY

Manure Masterin raapan jälki saa kiitosta

Nivalalaiselle Kallion Tila Oy:lle valmistuneen navetan laajennusosan lantakäytäviin tehtiin avokourut, vaikka vanhalla puolella oli ritiläpalkit syväkuiluineen. Lannanpoistojärjestelmäksi valittiin avokourupihattoihin kehitetty Pellon Manure Master, joka on toiminut nyt pari vuotta. Raappatoiminen järjestelmä on osoittautunut toimivaksi, se on hyvin eläinystävällinen ja pitää avokourut kuivina.

Vuonna 2010 valmistuneeseen alkuperäiseen pihattoon tehtiin ritiläpalkit, joista lannan poistaa lantarobotti, "Puuha-Pete". Kun navettaan suunniteltiin identtistä laajennusosaa, pohdittiin ritiläpalkkeille vaihtoehtoa.

"Emme halunneet tähän osaan enää kuiluja. Mietimme, että avokourut ja raappa voisivat olla hyvä ratkaisu, sillä raappasysteemit ovat kehittyneet tosi paljon aiemmasta", sanoo Juha Kallio. Tilalla



Kallion Tila Oy:n osakkaista Juha (vas.) ja Jyri Kallio ovat tyytyväisiä pari vuotta avokourua puhdistaneeseen Pellon Manure Master -lannanpoistojärjestelmään. Se tekee puhdasta jälkeä ja on turvallinen niin eläimelle kuin hoitajallekin. Vaaka-anturin ansiosta se tunnistaa vähäisenkin lehmän sorkan tai hoitajan jalan kosketuksen ja stoppaa.

on ollut vanhan navetan puolella lantaraapat jo 90-luvulta lähtien.

Kaikkiaan lypsykarjanavettoja on tilalla kaksi sekä lisäksi hiehoahalli ja vasikkala. Tila toimii osakeyhtiönä, jossa osakkaina ovat tuottajapari Päivi ja Juha Kallio sekä heidän pojistaan Jyri ja Olli.

Kalliot kävivät tutustumassa Manure Master -raapan toimintaan vastaavanlaisessa laajennuksessa ja hakemassa sieltä käyttökokeuksia. Sen jälkeen valinta oli Juha Kallion mukaan selvä.

"Nyt kahden vuoden kokemukset raapasta ovat hyvät ja olemme tyytyväisiä siihen. Kokonaisuus on toimiva ja käytävät pysyvät kuivina. Merkittävänä etuna on, että raappa on hyvin eläinystävällinen, joten lehmät ovat oppineet elämään sen kanssa kompuroimatta", hän sanoo.

Kitkavetoperiaatteella toimivan vajjerinvetokoneiston yhteyteen



Juha (vas.) ja Jyri Kallio Manure Masterin juuri puhdistamalla lantakäytävällä. Sen puhtaus näkyy suoraan myös eläinten jalkojen puhtautena.



Ohjausjärjestelmän kosketusnäytön käytettävyys saa Juha (vas.) ja Jyri Kalliolta suuret kiitokset. Juhan mukaan näytön logiikka ja grafiikka ovat todella onnistuneita.

on lisätty vaaka-anturi, joka tunnistaa raapan eteen tulevan esteen erittäin herkästi.

Laajennusosassa on tilan viides robottiryhmä, mulleja sekä pääosa umpilehmistä. Umpilehmien sijoittaminen laajennusosaan oli osaltaan vaikuttamassa avokouratkaistukseen ja sen mukaiseen lannanpoistoon.

Puhdasta jälkeä

Manure Master koostuu valuu upotettavasta virtsanerotuskourusta, kaksoisraappasiivestä ja koko järjestelmää ohjaavasta ohjaustietokoneesta. Kitkavetokoneisto ilman vaijeria kelaavia rumpuja mahdollistaa toisistaan riippumattomat lantakäytävät.

Juha pitääkin hyvänä, että jokaiselle neljälle lantakäytävälle on oma vetoyksikkö ja raappa, jolloin ne voidaan ohjelmoida toimimaan yksilöllisesti.

”Ohjaustaulun käytettävyys saa meiltä kaikilta erityiskiitosta, sillä sitä on helppo ja mukava käyttää. Taulun logiikka ja grafiikka onnistutaan harvoin tekemään näin hyvin”, hän kiittelee.

Raapat parkkeerataan navetassa taukojen ajaksi paikkaan, jossa ne ovat vähiten tiellä. Lantakäytävien päässä on poikkikiulu, josta lanta valuu pumppauskaivoon. Avokourun pysyminen puhtaana näkyy suoraan lehmien puhtaina jalkoina, ja valuu asennetun virtsakourun ansiosta se on myös kuiva.

Navetan laitteiden huoltaminen on Jyrin tehtävänä, ja hänen mukaansa Manure onkin huollettavuudeltaan helppo.

”Jos siihen tulee vika, se on aina selvä ja helppo paikallistaa. Sen sijaan akkukäyttöisessä lantarobotissa vikaa joutuu hakemaan pidempään. Vaijerin kiristyskin tulee tehtyä ajallaan, sillä järjestelmä huomauttaa siitä.”

Huollolle ja varaosapalvelulle Juha ja Jyri antavat kiitosta. Sitä on jouduttu muutaman kerran testaamaan, kun vetopyörän kiinnitykseen tuli vuoden välein vikaa ja vetopyörä on vaihdettu kolmesti.

Lehmät virkeitä

Molemmat ovat havainneet, että laajennusosan lypsylehmät ovat poikkeuksellisen virkeitä ja käyvät ahkerasti lypsillä. Juha ei ole asiasta varma, mutta hän on pohtinut lantaraapan vaikutusta virkeyteen.

”Kun lantaraappa lähtee tietyn ajoin liikkeelle, saako se aikaan lehmiä aktivoivan ajovaikutuksen”, hän miettii.

Kallion tilalla navetat ovat olleet kaksirivisiä, millä on Juhan mukaan iso merkitys lehmien tuotoksiin. Iso lehmä vaatii tilaa ympärilleen ruokailusta alkaen, ja kaksirivisessä navetassa se saa sitä riittävästi.

Tilan maidontuotantotulokset puhuvatkin puolestaan: satatonna-reiden määrässä, 41 lehmää, tila on ykkönen Suomessa, 150-tonnareita on kolme ja yksi 200-tonnari. Tämänhetkisessä karjassa on kahdeksankymmentä 50-tonnaria.

Teksti ja kuvat Arto Takalampi



LANNANPOISTO

Manure Master - vallankumouksellinen lannanpoistojärjestelmä

Manure Master

Pellon Manure Master on vallankumouksellisen älykäs lannanpoistojärjestelmä avokourupihatoihin. Järjestelmä koostuu valuun upotettavasta virtsanerotuskourusta, kitkavetoperiaatteella toimivasta vaijerinvetokoneistosta, kaksoisraappasiivestä ja koko järjestelmää ohjaavasta ohjaustietokoneesta. Jokainen lantakäytävä on oma yksikkönsä, jolloin niille voidaan ohjelmoida toisistaan riippumattomat käyntiajat, esteherkkydet ja ajotilat. Käytävän pituus max. 80 m.



Manure Master Rfit

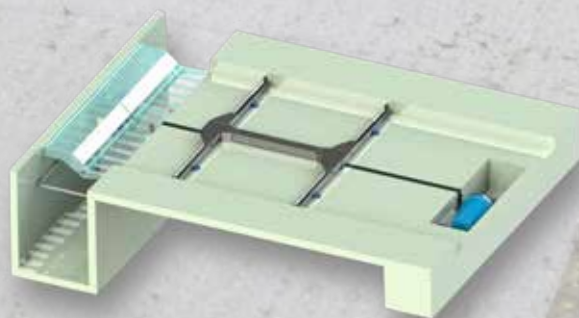
Manure Master Rfit on suunniteltu korvaamaan käytössä olevan karjarakennuksen lannanpoistolaite. Soveltuu hyvin vanhojen hydraulii- ja vaijeriraappojen korvaamiseen, joissa on jokin ohjuripalkki käytävässä. Tarvittaessa vanhaan uraan asennetaan ohjurilanku, jolla kavennetaan uraa siten, ettei sorkka kiilaannu siihen.

Rfitin raappakelkka on sama kuin Manure Masterissa. Pohjassa on matalampi ohjuri, joka sopii lankun uraan tai muihin ohjuripalkkeihin. Manure Master Rfit ei vaadi virtsakourua lantakäytävälle. Käytävän pituus max. 80 m.

Manure Master Twin

Manure Master Twin on tarkoitettu kohteisiin, joiden käytäväpituus on yli 80 m. Maksimikäytäväpituus on 150 m. Twin-mallissa vetokoneistoja on kaksi/käytävä, eli käytävän molemmissa päissä. Kaksoisvetokoneistolla saadaan perusmalliin verrattuna tuplattu vetovoima sekä moottoritehon, että vetokitkan avulla.

Ohjaus ja patentoitu esteentunnistus toimivat täsmälleen samoin kuin alkuperäisessä Manure Masterissa. Twin-versio on saatavilla uudiskohteisiin virtsakourumallina ja remontoitaviin kohteisiin Rfit -mallina.



Perinteiset vaijeriraapat

VETOKONEISTO

Vetokoneistoja on saatavilla käytävän pituudesta riippuen kolmea kokoa.

- Käytäväpituus alle 60 m, moottori 0,55 kW
- Käytäväpituus alle 90 m, moottori 0,75 kW
- Käytäväpituus yli 90 m, moottori 0,9 kW

Kaikissa vetokoneistoissa on kuumasinkitty teräsrunko. Vetorummun halkaisija on 200 mm, paitsi 0,9 kW koneistossa 250 mm.

Vetokoneistot kiinnitetään joko betoniseinään tai omilla RHS jaloilla lattiaan. Vetokoneistot on mahdollista varustaa vaijerin kestoikää pidentävällä vaijerinohjaimella, joka ohjaa vaijerin tasaisesti vetorummulle.



JOZ ketjuraappa

Moottorin teho	Maksimi ketjun pituus
0,55 kW	max. 120 m
0,75 kW	max. 240 m
1,5 kW	max. 350 m



Ritilänpuhdistusrobotti JOZ-Tech 200 Evo



Keräävä lantarobotti Barn-E



Lantakoneiden hydraulisyylinterit

Nro	Sylinterimalli	Halkaisija- ja pituusmitat	Työntövoima paine 180 bar	Nopeus m/min työ/paluuliike
361000	Puristinsylinteri 8000	90/80/56 - 1900	9040 kp	3,2 / 6,3 m
362000	Puristinsylinteri 4000	70/60/45 - 1900	5090 kp	5,6 / 12,9 m
363000	Kourusylinteri 1900	70/60/35 - 1900	5090 kp	5,6 / 8,6 m
364000	Kourusylinteri 2500	70/60/45 - 2500	5090 kp	5,6 / 12,9 m
366000	Navettasylinteri 1900	60/50/20 - 1900	2960 kp	9,6 / 9,6 m
365000	Sikalasylinteri 2500	60/50/20 - 2500	2960 kp	9,6 / 9,6 m
378450	Pihattosylinteri 850	70/60/35 - 850	5090 kp	5,6 / 8,6 m

Pellon Group Oy valmistaa itse myös hydraulikoneikot ja sylinterit. Ympärivuotinen sylinterien tuotanto mahdollistaa erikoistumisen. Laatu on varmistettu robottihitsauksella. Sylinterivarsissa on kaksoiskromaustakin kestävämpi KROMAKS-pinnoite. Hydrauliputket ovat haponkestävää terästä.

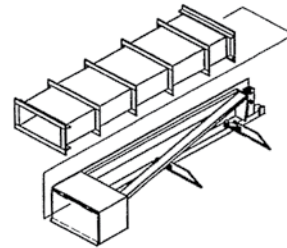
Lantapuristimet

PUSH MASTER 8000 MÄNTÄOSAT

Tuoteno.	Kuvaus
31500	Mäntä 8000 oikea koottuna -Ilman puristinputkea ja hydraulisyylinteriä
31010	Mäntä 8000 vasen koottuna -Ilman puristinputkea ja hydraulisyylinteriä



TILAA VERKOSTA!



PELLON AUTOHYDROKONEIKKO 4 kW

- Hydraulipumpun tuotto 16 l/min
- Portaaton käyttöpaineen säätöalue 0-180 bar
- Öljymäärän tarkistuslasi
- Pikalukitteinen ruostumaton öljysäiliö 30 l

Tuoteno.	Kuvaus
KONEIKKO	
341500	Koneikko 4.0 kw PPHT 4 kW/11s/30
341560	Koneikon asennustarvikkeet
341660	Ohjauskeskus PP 4 kW kellolla



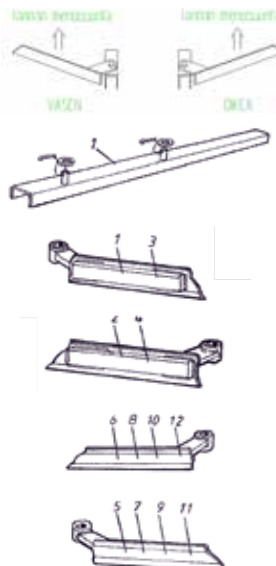
PUSH MASTER TIIVISMÄNTÄPURISTIN

Tiivismäntäpuristin on tarkoitettu lietalannan siirtämiseen poikkikulusta lietealtaaseen. Perinteiseen pumppaustekniikkaan verrattuna tiivismäntäpuristimella saadaan liikkumaan kiinteämpi lanta. Puristin pitää poikkikulun tyhjänä, jolloin lantakaasujen haihtuminen vähenee.



Lantakourupalkit ja -siivet

Tuoteno.	Kuvaus
353000	Kokoojapalkki U-65 + aluslevy + sokka -Haponkestävät d20 siiventapit 1m jaolla -Siiven aluslevy ja lukitussokka sisältyvät toimitukseen
342100	Navettapalkki + aluslevy + sokka -Haponkestävät d20 siiventapit 1m jaolla -Siiven aluslevy ja lukitussokka sisältyvät toimitukseen
LANTAPURISTIMEN SIIVET 4T PURISTIMEEN Profiloidut puristinosan vahvistetut siivet d 30 reiällä	
321800	Siipi vahvistettu 380 oikea
325900	Siipi vahvistettu 380 vasen
LANTAPURISTIMEN SIIVET 8T PURISTIMEEN	
313000	Siipi vahvistettu 470 oikea
312500	Siipi vahvistettu 470 vasen



Tuoteno.	Kuvaus
NAVETTAMALLIN SIIVET d 20 reiä nylonholkilla	
312700	Siipi 800 oikea
312800	Siipi 800 vasen
351800	Siipi 700 mm oikea
351900	Siipi 700 mm vasen
355100	Siipi 600 mm oikea
351100	Siipi 600 mm vasen
353200	Siipi 500 mm oikea
351300	Siipi 500 mm vasen
KOKOOJAKOURUN SIIVET:	
351600	Kokoojasiipi 550 oikea
351700	Kokoojasiipi 550 vasen

LYPSY

SAC LYPSYLAITTEIDEN PERUSKORJAUSPÄIVITYKSET

SAC lypsyasemat APOLLO FARM CONTROL -ohjauksella!

Ergonomisesti lypsäjän ja eläimen mukaan suunnitellut SAC lypsyasemat, jossa lypsyasemaliikenne on saatu optimoitujen lypsypaikan rakenteiden, käytäväleveysien ja porttien avulla eläimille jouhevaksi. Lypsäjän

työasento ja käsivarsikulmat saadaan Pellon Floor-nostolattian avulla optimaaliseksi. Lypsäjä pääsee siten lähelle utareta lypsynaikana.

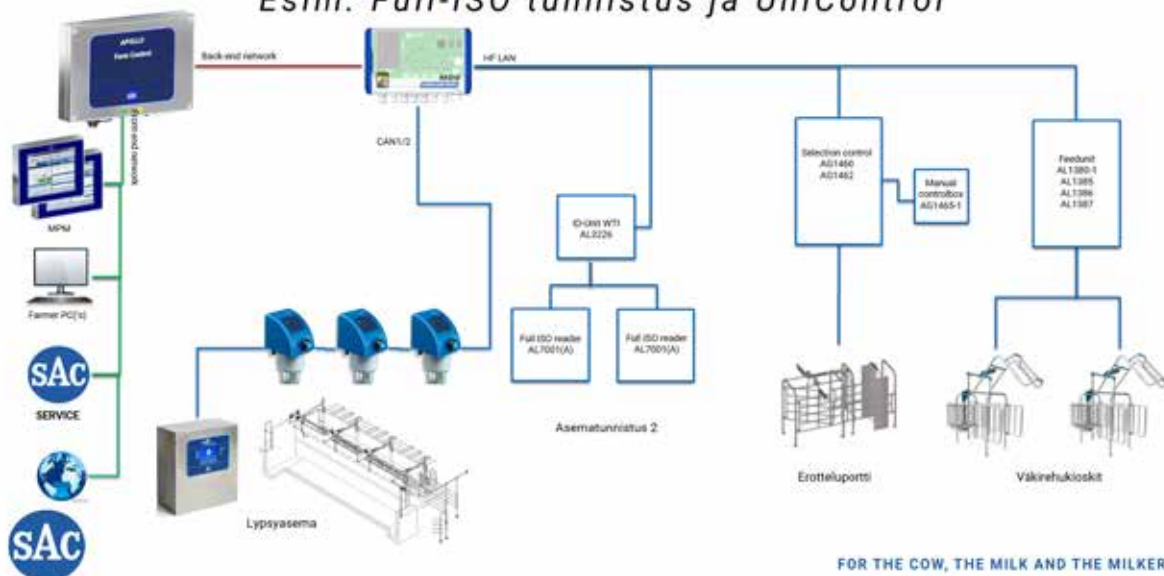
SAC

APOLLO
FARM CONTROL

YOUR HERD IN GOOD HANDS

APOLLO MDS KUVAUS

Esim. Full-ISO tunnistus ja UniControl



FOR THE COW, THE MILK AND THE MILKER

SAC kalanruoto lypsyasema SAC SBS lypsyasemat

Lypsylaitteet ja varusteet suunnitellaan asiakkaan tarpeiden mukaan



SAC Käännettävä pesuteline lypsyasemille.



Pellon Floor säädetty lypsyaseman lattia helpottaa lypsytyötä



RST kabinetti, selkeä ja avara työskentely-ympäristö



Karusellilypsyasemat

Tehokkuutta isompien karjojen lypsytyöhön

Lypsäjät näkevät isolta näytöltä lypsyasemalle tunnistetut lehmät. Eläinkohtaiset huomiot ja mahdolliset hälytykset esitetään näytöllä eri väreinä.



SAC TDS rehukioskit lypsyasema- ja robottitiloille

SAC FDS3 REHUKIOSKIT

Kestävä ja modulaarinen ruokinta-asema, joka on rakenteeltaan erittäin avoin.

Innovatiivinen rehukioski

Etsitkö helposti asennettavaa ja kestävä ruokinta-asemaa, johon voit halutessasi lisätä useita lisäominaisuuksia ja varusteita?

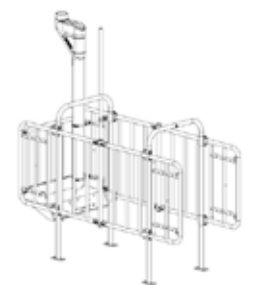


SAC FDS3 rehukioski on kaikkea tätä, helppo asentaa kaikkiin karjarakennuksiin ja on helposti laajennettavissa. SAC FDS3 on varustettu putkiannostelijalla, jonka nerokas suunnittelu ei anna eläimille mahdollisuutta saada lisärehua puskemalla rehukioskia, vaan eläin saa aina vain ruokintasuunnitelman mukaisen annoksen.

SAC FDS3 rehukioskilta voidaan jakaa 1 - 4 erilaista rehua. Rehukioskiin voidaan asentaa myös nesterehun annostelulaite.

Pellon rehukioskin takaportin ohjaus saadaan liitettyä suoraan SAC FDS3 ohjauskorttiin.

Kioskien asennustapa voi olla yksittäinen kioski tai ryhmäasennus jolloin kioskeilla on yhteinen väliäitä.



Päivitä nykyinen Nedap x-act laitteistosi toimimaan uudella Nedap Velos ohjelmistolla

- Eläinten tunnistus eMerkeistä
- Moderni, uudenaikainen Velos -hallintaohjelma



Rehukioskit

LÄPIKULJETTAVA VÄKIREHUASEMA

- Lehmien kulku asemalle helppoa – lehmän ei tarvitse peruuttaa.
- Väkirehukioskin taka- ja etuportit toimivat automaattisesti ja varmistavat jokaiselle lehmälle rauhallisen ja turvallisen ruokailuhetken.
- Mahdollisuus jakaa 3:a erilaista väkirehua sekä neste-
rehua (MultiDos).
- Helppo laajentaa.
- Rehuruuvien rakenteen ansiosta lehmät eivät saa lisärehua puskemalla.
- Rehukioskit voidaan kytkeä osaksi tilalla jo olevaa hallintajärjestelmää.
- Tunnistusantenni lukee yleisimmät kaula-, jalka- ja korvamerkkkitunnistimet.



PERINTEINEN VÄKIREHUASEMA

- Lehmien kulku asemalle on helppoa.
- Avoin putkirakenne.
- Väkirehukioskin takaportti toimii automaattisesti ja varmistaa jokaiselle lehmälle rauhallisen ja turvallisen ruokailuhetken.
- Mahdollisuus jakaa jopa 16:a erilaista väkirehua sekä nesterehua (MultiDos).
- Rehuruuvien rakenteen ansiosta lehmät eivät saa lisärehua puskemalla.
- Rehukioskit voidaan kytkeä osaksi tilalla jo olevaa hallintajärjestelmää.
- Tunnistusantenni lukee yleisimmät kaula-, jalka- ja korvamerkkkitunnistimet.



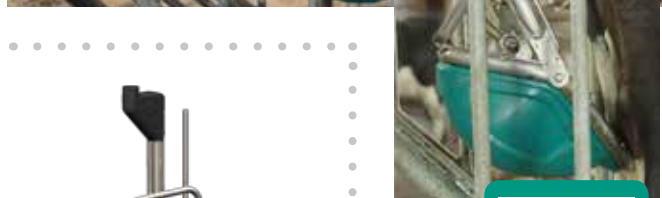
L-takaportti

- Paineilmatoiminen.
- Sopii kaikkiin rehukioskimalleihin.
- Suojaa kioskissa ruokailevan lehmän utareet.



CowToilet

- Kerää lehmien virtsan rehukioskikäyntien yhteydessä.
- Vähemmän haihtuvaa ammoniakkia navettaillmassa.



Hanskamp -väkirehukioskit ovat yhteensopivia yleisimpien hallintaohjelmien kanssa.

SAC lypsyjärjestelmät

PELLON LYPYSRATA C50 JA IDC T RAIL - Lypsyaseman tekniikka myös parsinavettaan.

- Lehmäkohtaisen maitomäärän seurantaan. Irrotuksen jälkeen nähdään lehmäkohtainen maitomäärä. Lypsyn jälkeen on latausasemalla luettavissa lypsy-yksiköllä lypsetty maitomäärä.
- IDC-T:n asennuskorkeus säädettävissä.
- Quickstart - automaattinen lypsinkäynnistys ilman käynnistysnappia.
- Akkukäyttöinen, voidaan liittää kaiken tyyppisiin parsinavetan lypsylaitteisiin.
- Saatavissa yhden tai kahden yksikön vaunuille.

IDC T koostuu seuraavista toiminnoista:

1. Tykytin
2. Tykytyksen toiminnan automaattinen valvonta
3. Säädettävä automaattinen lypsimen irrotus maidon virtauksen mukaan
4. Lypsimen irrotuksessa alipaine katoaa lypsimestä, tykytin pysähtyy ja lypsin irrotetaan
5. Pikakäynnistys irrotussylinterissä
6. Graafinen selkeä näyttö
7. Hälytysvalot poikkeavasta lypsytapahtumasta



Tuoteno.	Kuvaus
90512042	Uniflow 4 lypsin - 22 mm nännikumilla
90912042	Uniflow 4 -SH Täydellinen lypsin 22 mm

SAC Putkilypsylaitteet



Tuoteno.	Kuvaus
1715004	Nännikumi Senior Flex 22 mm sarja
1715020	Nännikumi Uniflex 20 mm sarja
1715022	Nännikumi Uniflex 22 mm sarja
1715309	Tykytysletku Uniflow 2/3 13/7 (m)
1715310	Tykytysletku 18,5 mm (m)
1725615308	Tykytysletku 12,2/6,2x175 mm
1715403	Maitoletku 24/14 mm PVC (m)
1715404	Maitoletku 32/20 PVC (m)
1715419	Maitoletku 27/16mm PVC kirkas (m)
1715430	Kaksoisilmaletku 13/6.8 mm (m)
1715431	Kumiletku 13/6.8 mm (m)
1715432	Kumiletku 35/20 mm (m)
1715434	Kumiletku 36/25 (m)
1715435	Maitoletku 28/16 mm kuminen (m)

Tuoteno.	Kuvaus
1715436	Maitoletku 23/13 mm kuminen (m)
1744803	SAC Sukkasuodatin 455mm / 400 kpl
1744808	Sukkasuodatin 8000L 400kpl
180311	PELLON tyhjäpumpputölly 5L
180433	PELLON Erikoislypsyliina 10 kpl pakkaus
2190100	Ristikytkin nylon
90512042	Uniflow4 RST lypsin - sisältää keskuskappale, hylsy, letkut
PWH11200110	UNIFLOW3 SS keskuskappale tiivistepaketti
PWH13510	UNIFLOW4 SS keskuskappale tiivistepaketti
PWH24200107	UNICO 1 ja 2 maitopuoli kalvosarja
PWH24200180	UNICO 1 ja 2 tykytys ja irrotus tiivistepaketti



SAC Lypsylaitteet

UNIFLOW 4 LYPSIMET

- Lypsypergonomian parantamiseksi SAC on suunnitellut oman lypsymallin erityyppisille lypsytavoille (lypsy sivulta tai takaa).
- Hellävarainen mutta tehokas lypsytapahtuma.
- Tasainen lypsyalipaine.
- Vaihtoehtoina muovi- tai teräshylsy.
- Nännikumivaihtoehtoja useita, myös nelikulmainen SQUARE.



UNIFLOW4	Sulkuventtiili	Teräs nännihylsy	Kumynännihylsy	180° Karvahi	60° SBS	180° Kallennosto	30° Kallennosto	Kummi	
	•	•	•	•				•	Teräksen lypsin: 2,08 kg Light lypsin: 1,56 kg
	•	•	•	•				•	Teräksen lypsin: 2,08 kg Light lypsin: 1,56 kg

Serap SE tilasäiliöt ja Serap SV siilotilasäiliöt

SERAP SE 900-30000L JA SV 2.0 SIILOTILASÄILIÖT 10000 – 40000L

- Scroll kompressori
- Kylmäaine R449A
- Jäähdytyksen ja pesunohjaus Rainbow -ohjauksella
- 2 pesunestepumppua
- Pumpdown -venttiili
- Tyhjennyshana 3", supistus SMS 50 maitoautolle
- Peseytyvä tyhjennyshana



- Tehokas tilasäiliön pesu varmistaa hyvän maidon laadun

PESUAINET MAIDONKÄSITTELYLAITTEILLE

Tuoteno.	Kuvaus	Määrä
180280	PELLON 1	25 kg
180281	PELLON 2	12 kg
180300	Säästö 7	10 kg
180301	TOP 1 desinfiointineste	12 kg
1803041	PELLON pH 1	20 l
18030410	PELLON pH 1	200 l
1803042	PELLON pH 14	20 l
18030420	PELLON pH 14	200 l
180305	PELLON 1	250 kg
180306	PELLON pesuneste	26 kg
180309	PELLON 2	260 kg



VEDINHOITOTUOTTEET

180350	PELLON SD vedinhoito	20 l
180351	PELLON SD vedinhoito	200 l
180428	PELLON utarepesu	5 l



PELLON HUOLTO

Toimittamiemme koneiden ja laitteiden huollosta vastaa Pellon sopimushuoltajien verkosto, joka koostuu noin 30 koulutetusta yrittäjästä. Viikonloppujen ja juhlapyhien aikaan asiakkaidemme käytössä on huolto-päivystysnumero klo 9-18. Päivystysnumeron löydät viikonloppuisin etusivuiltamme.

VARAOSAT

Varaosavarastomme sijaitsee kotieläintaloutta ajatellen keskeisellä paikalla Kauhavan Ylihärmässä. Varaosapisteemme on auki arkisin 7-15.30. Viikonloppuisin ja juhlapyhien aikaan varaosatiedusteluihin vastaa huollon päivystysnumero klo 9-18. Huollon ja varaosien yhteystiedot löydät www.pellon.fi.



PELLON